

# VISPĀRĪGIE RĀDĪTĀJI

## ARHITEKTŪRAS RISINĀJUMU SADAĻAS SASTĀVS

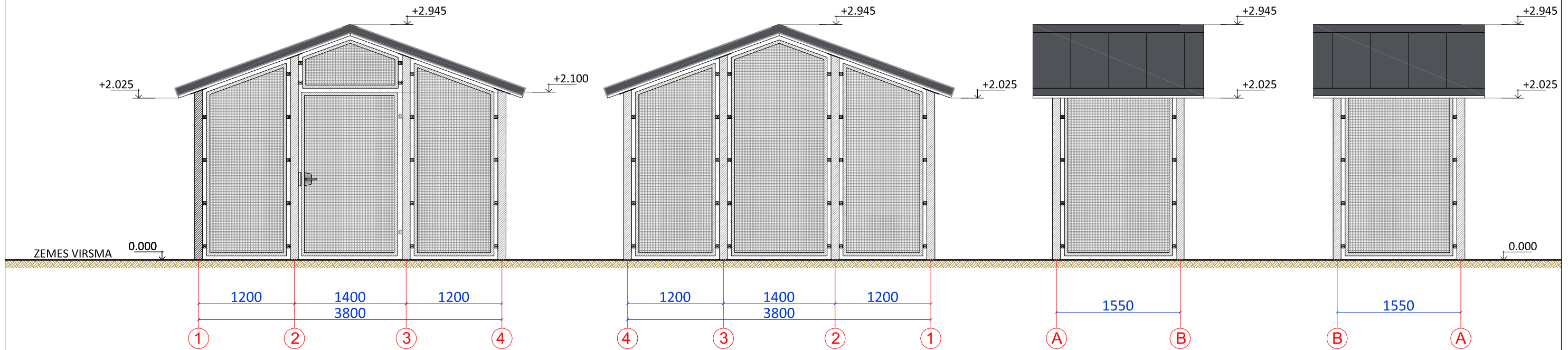
MARKA	NOSAUKUMS
AR-1	Vispārīgie rādītāji
AR-2	Stāva plāns, fasādes
AR-3	Griezums 1 - 1
AR-4	Elementu MK-1, MK-2 specifikācija
AR-5	Elementu MK-3, MK-4 specifikācija
AR-6	Elementu P-1, P-2 specifikācija
AR-7	Elementu P-3, P-4 specifikācija
AR-8	Elementa P-5 specifikācija
AR-9	Pamatu plāns
AR-10	Jumta plāns
AR-11	AR 3D Vizualizācijas

### IZMANTOTO DOKUMENTU SARAKSTS:

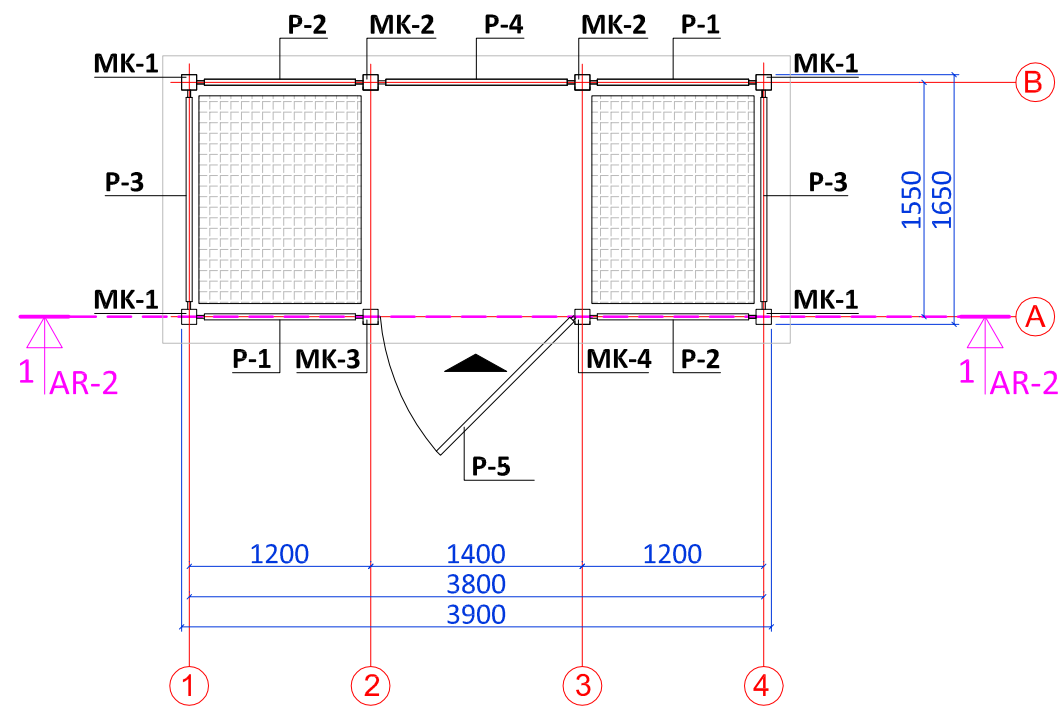
1. Būvniecības likums;
2. Ministru kabineta noteikumi Nr.500 "Vispārīgie būvnoteikumi";
3. Ministru kabineta noteikumi Nr.529 "Ēku būvnoteikumi";
4. LBN 201-15 "Būvju ugunsdrošība";
5. LBN 202-18 "Būvniecības ieceres dokumentācijas noformēšana";

OBJEKTS "Atkritumu konteineru novietne"			
Arhīva numurs	06/05/2020	Pasūtījuma numurs	06/05/2020
PASŪTĪTĀJS SIA "Jelgavas nekustamā īpašuma pārvalde" Jelgava, Pulkveža Brieža iela 26, LV3007 Reģ.Nr.: LV43603011548			
ATBILDĪGAIS PROJEKTĒTĀJS SIA "Arhitektūra un Vide" Reģ. Nr. 43603016278 Lāču iela 42-1, Jelgava, LV-3001, tel. +371 29269076			
PROJEKTĒTĀJS SIA "Arhitektūra un Vide" Reģ. Nr. 43603016278 Lāču iela 42-1, Jelgava, LV-3001, tel. +371 29269076			
RASĒJUMS Vispārīgie rādītāji			Mērogs b/m
			Stadija AR
Proj.daļ.vad.	Iveta Lāčauniece	Lapa	AR-1
	Arh. prakses sertifikāts Nr.1-00220	Lapas	11
Rasēja	Mārtiņš Rinkevics	Datums	27.10.2020

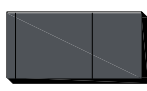

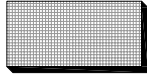
# FASĀDES M 1:50







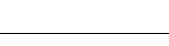



# STĀVA PLĀNS M 1:50





## KRĀSU PASE UN APDARES MATERIĀLI:

	<b>Jumta segums - Ruukki Clasic C</b> (vai ekvivalents) jumta segums (RR23/RAL 7015)
	<b>Kolonna, sieta rāmis - cinkots metāls</b>
	<b>Pīts siets - cinkots metāls, acs izmērs 20x20mm</b>

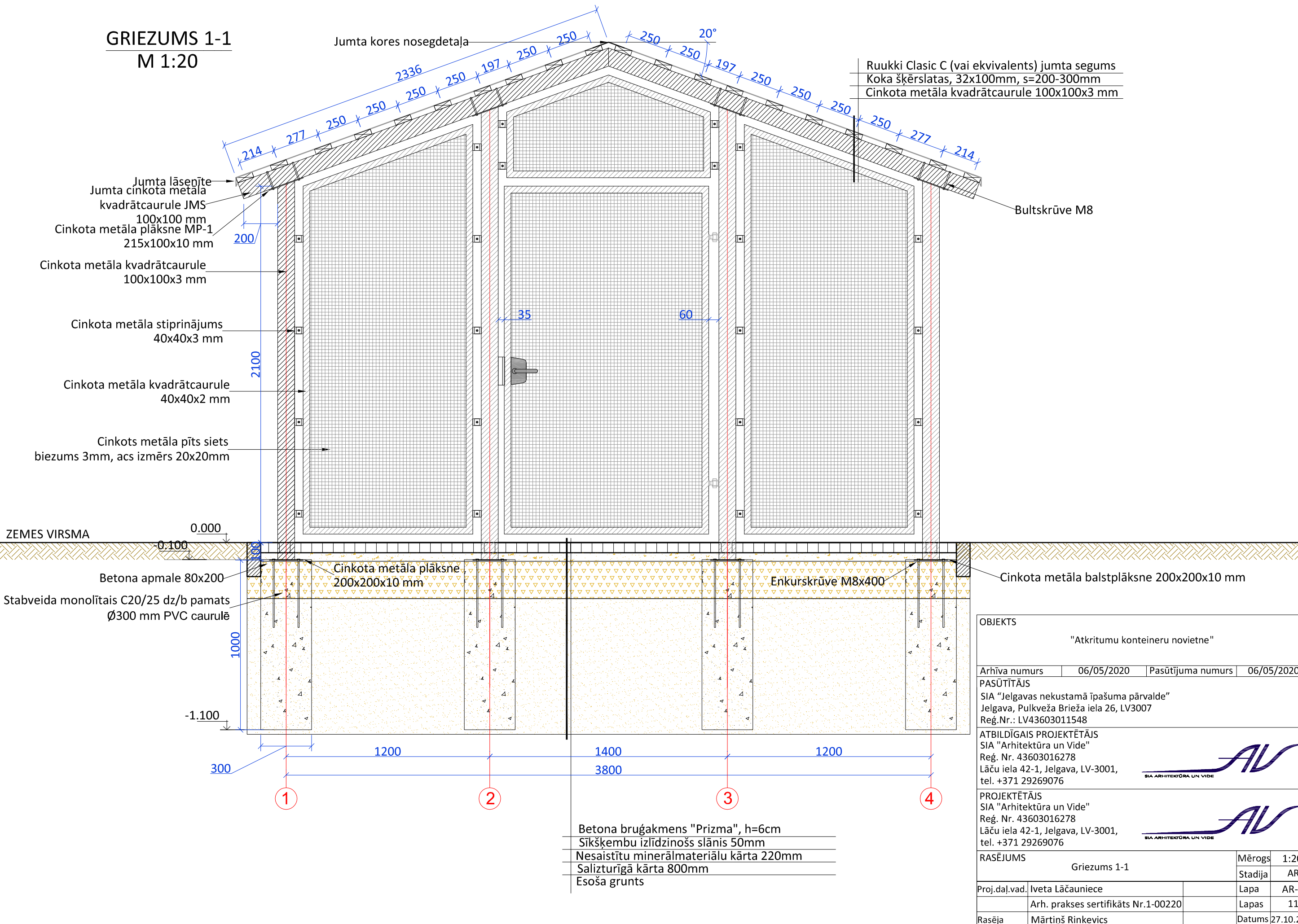
## APZĪMĒJUMI:

Plānā	Fasādē	
		Cinkota metāla kolonna
		Metāla rāmis
		Pīts metāla siets
		leeja
		Atkritumu konteiners - 2.gab. (1073x1373mm)

OBJEKTS		"Atkritumu konteineru novietne"	
Arhīva numurs	06/05/2020	Pasūtījuma numurs	06/05/2020
PASŪTĪTĀJS			
SIA "Jelgavas nekustamā īpašuma pārvalde"			
Jelgava, Pulkveža Brieža iela 26, LV3007			
Reģ.Nr.: LV43603011548			
ATBILDĪGAIS PROJEKTĒTĀJS			
SIA "Arhitektūra un Vide"			
Reģ. Nr. 43603016278			
Lāču iela 42-1, Jelgava, LV-3001,			
tel. +371 29269076			
			
		SIA ARHITEKTŪRA UN VIDE	
PROJEKTĒTĀJS			
SIA "Arhitektūra un Vide"			
Reģ. Nr. 43603016278			
Lāču iela 42-1, Jelgava, LV-3001,			
tel. +371 29269076			
			
		SIA ARHITEKTŪRA UN VIDE	
RASĒJUMS		Stāva plāns, fasādes	
		Mērogs	1:50
		Stadija	AR
Proj.daļ.vad.	Iveta Lāčauniece	Lapa	AR-2
	Arh. prakses sertifikāts Nr.1-00220	Lapas	11
Rasēja	Mārtiņš Rinkevics	Datums	27.10.2020

**GRIEZUMS 1-1**  
M 1:20

Jumta kores nosegetaļa



Ruučki Clasic C (vai ekvivalents) jumta segums  
Koka šķērslatas, 32x100mm, s=200-300mm  
Cinkota metāla kvadrātcaurule 100x100x3 mm

Jumta lāseņīte  
Jumta cinkota metāla kvadrātcaurule JMS  
100x100 mm  
Cinkota metāla plāksne MP-1 215x100x10 mm  
Cinkota metāla kvadrātcaurule 100x100x3 mm  
Cinkota metāla stiprinājums 40x40x3 mm  
Cinkota metāla kvadrātcaurule 40x40x2 mm  
Cinkots metāla pīts siets biezums 3mm, acs izmērs 20x20mm

Bultskrūve M8

ZEMES VIRSMA

0.000

-0.100

Betona apmale 80x200

Cinkota metāla plāksne 200x200x10 mm

Enkurskrūve M8x400

Cinkota metāla balstplāksne 200x200x10 mm

Stabveida monolītais C20/25 dz/b pamats Ø300 mm PVC caurulē

-1.100

1000

1

2

3

4

300

1200

1400

1200

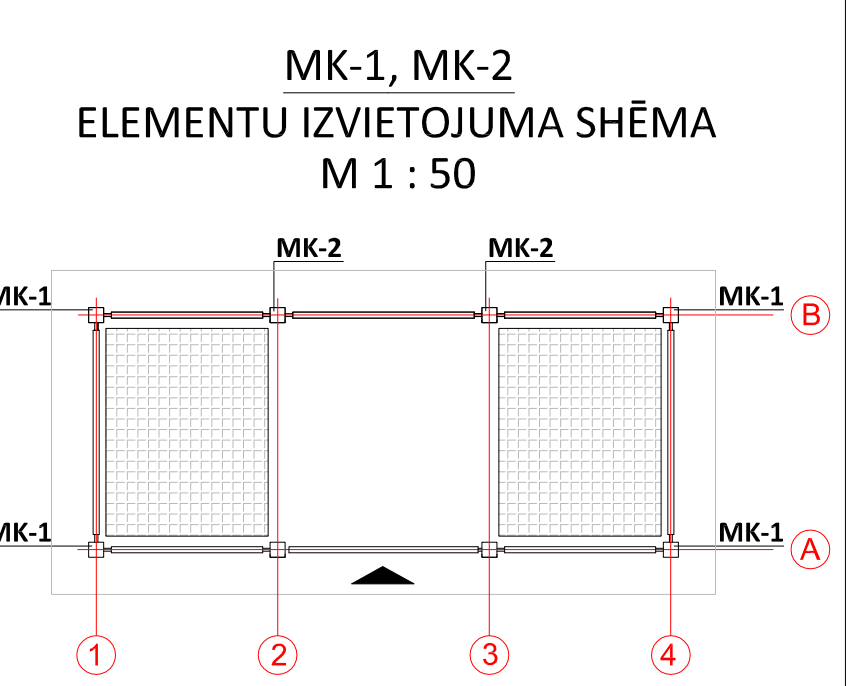
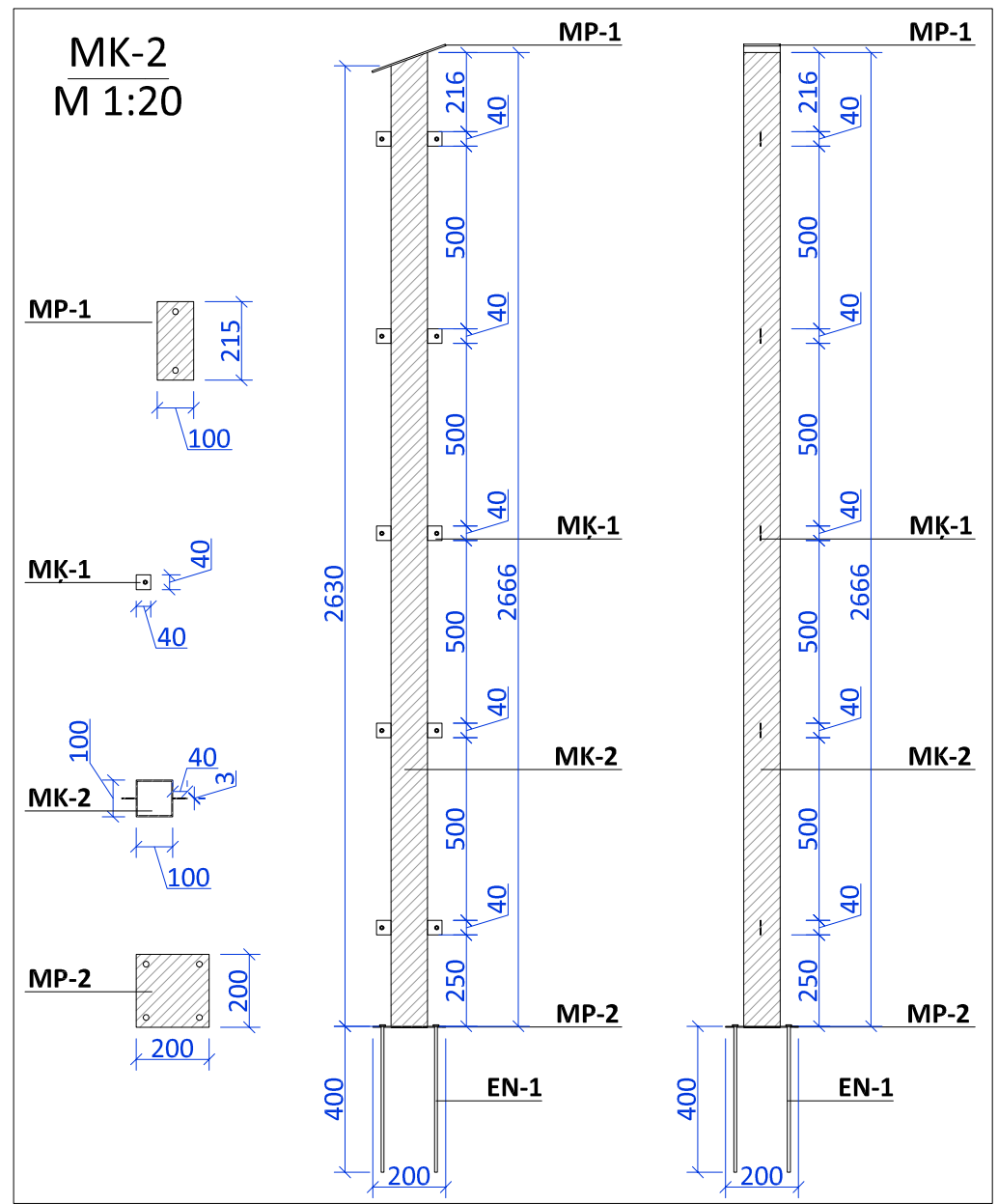
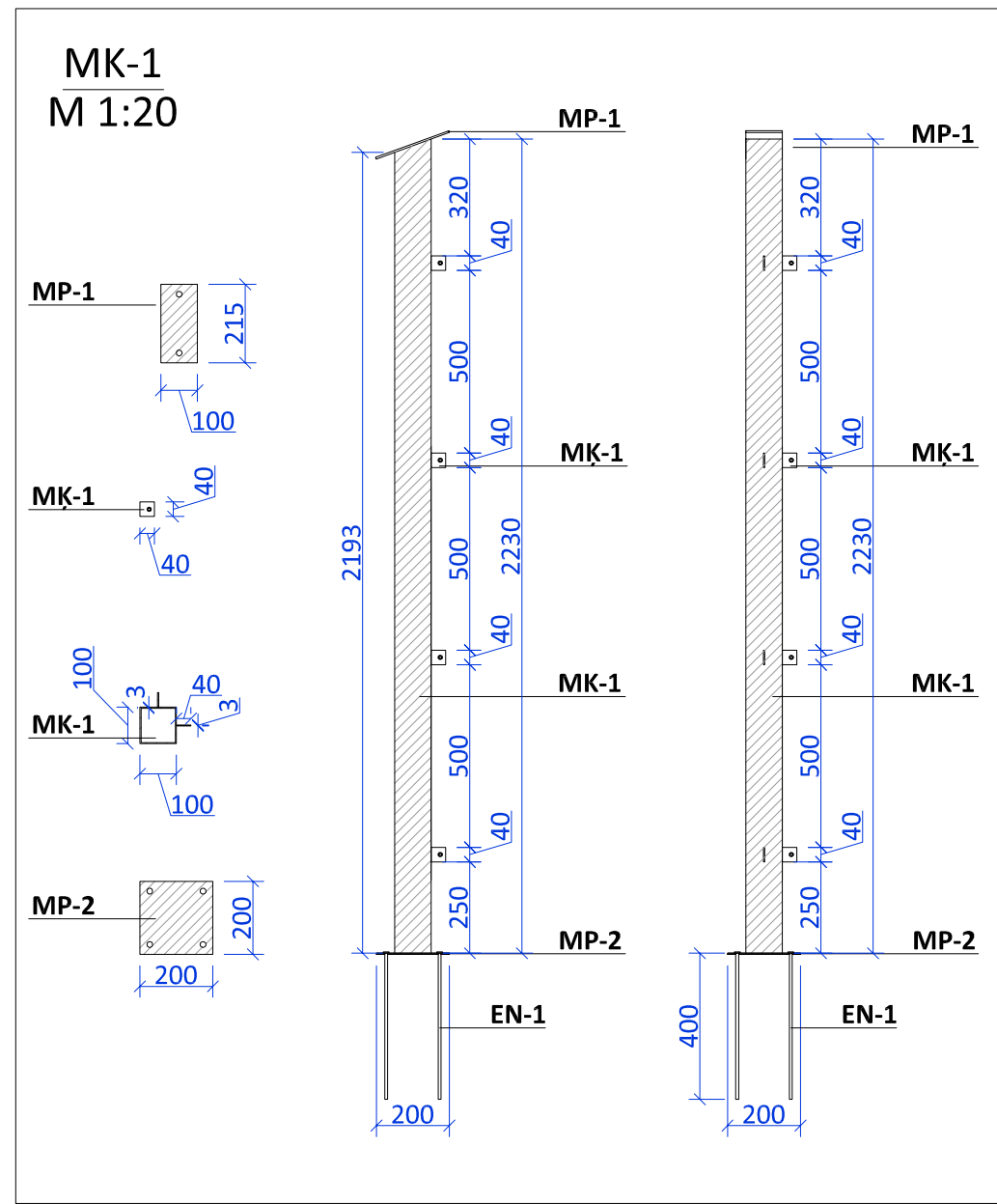
3800

Betona bruģakmens "Prizma", h=6cm  
Sīkšķembu izlīdzinošs slānis 50mm  
Nesaistītu minerālmateriālu kārtā 220mm  
Salizturīgā kārtā 800mm  
Esoša grunts

OBJEKTS		"Atkritumu konteineru novietne"	
Arhīva numurs	06/05/2020	Pasūtījuma numurs	06/05/2020
PASŪTĪTĀJS			
SIA "Jelgavas nekustamā īpašuma pārvalde"			
Jelgava, Pulkveža Brieža iela 26, LV3007			
Reģ.Nr.: LV43603011548			
ATBILDĪGAIS PROJEKTĒTĀJS			
SIA "Arhitektūra un Vide"			
Reģ. Nr. 43603016278			
Lāču iela 42-1, Jelgava, LV-3001,			
tel. +371 29269076			
PROJEKTĒTĀJS			
SIA "Arhitektūra un Vide"			
Reģ. Nr. 43603016278			
Lāču iela 42-1, Jelgava, LV-3001,			
tel. +371 29269076			
RASĒJUMS		Griezums 1-1	Mērogs 1:20
			Stadija AR
Proj.daļ.vad.	Iveta Lāčauniece	Lapa	AR-3
	Arh. prakses sertifikāts Nr.1-00220	Lapas	11
Rasēja	Mārtiņš Rinkevics	Datums	27.10.2020

ALV  
SIA ARHITEKTŪRA UN VIDE

ALV  
SIA ARHITEKTŪRA UN VIDE



ELEMENTA MK-1 MATERIĀLU SPECIFIKĀCIJA										
MARKA	ELEMENTS	IZMĒRI					ELEMENTU SKAITS NOVIETNĒ	APJOMS 1 ELEMENTAM gab.	APJOMS KOPĀ gab.	PIEZĪMES
		B	H	L		biezums				
		platums	augstums	mm	mm	mm				
MK-1	Cinkota metāla kvadrātaurule	100	100	2193	2230	3	4	1	4.00	
MP-1	Cinkota metāla plāksne	100	215	0	0	10	4	1	4.00	
MP-2	Cinkota metāla plāksne	200	200	0	0	10	4	1	4.00	
MK-1	Cinkota metāla ķepiņa	40	40	0	0	3	4	8	32.00	
EN-1	Enkurskrūve M8x400	0	0	0	0		4	4	16.00	

ELEMENTA MK-2 MATERIĀLU SPECIFIKĀCIJA										
MARKA	ELEMENTS	IZMĒRI					ELEMENTU SKAITS NOVIETNĒ	APJOMS 1 ELEMENTAM gab.	APJOMS KOPĀ gab.	PIEZĪMES
		B	H	L		biezums				
		platums	augstums	mm	mm	mm				
MK-2	Cinkota metāla kvadrātaurule	100	100	2630	2666	3	2	1	2.00	
MP-1	Cinkota metāla plāksne	100	215	0	0	10	2	1	2.00	
MP-2	Cinkota metāla plāksne	200	200	0	0	10	2	1	2.00	
MK-1	Cinkota metāla ķepiņa	40	40	0	0	3	2	10	20.00	
EN-1	Enkurskrūve M8x400	0	0	0	0		2	4	8.00	

OBJEKTS "Atkritumu konteineru novietne"

Arhīva numurs 06/05/2020 Pasūtījuma numurs 06/05/2020

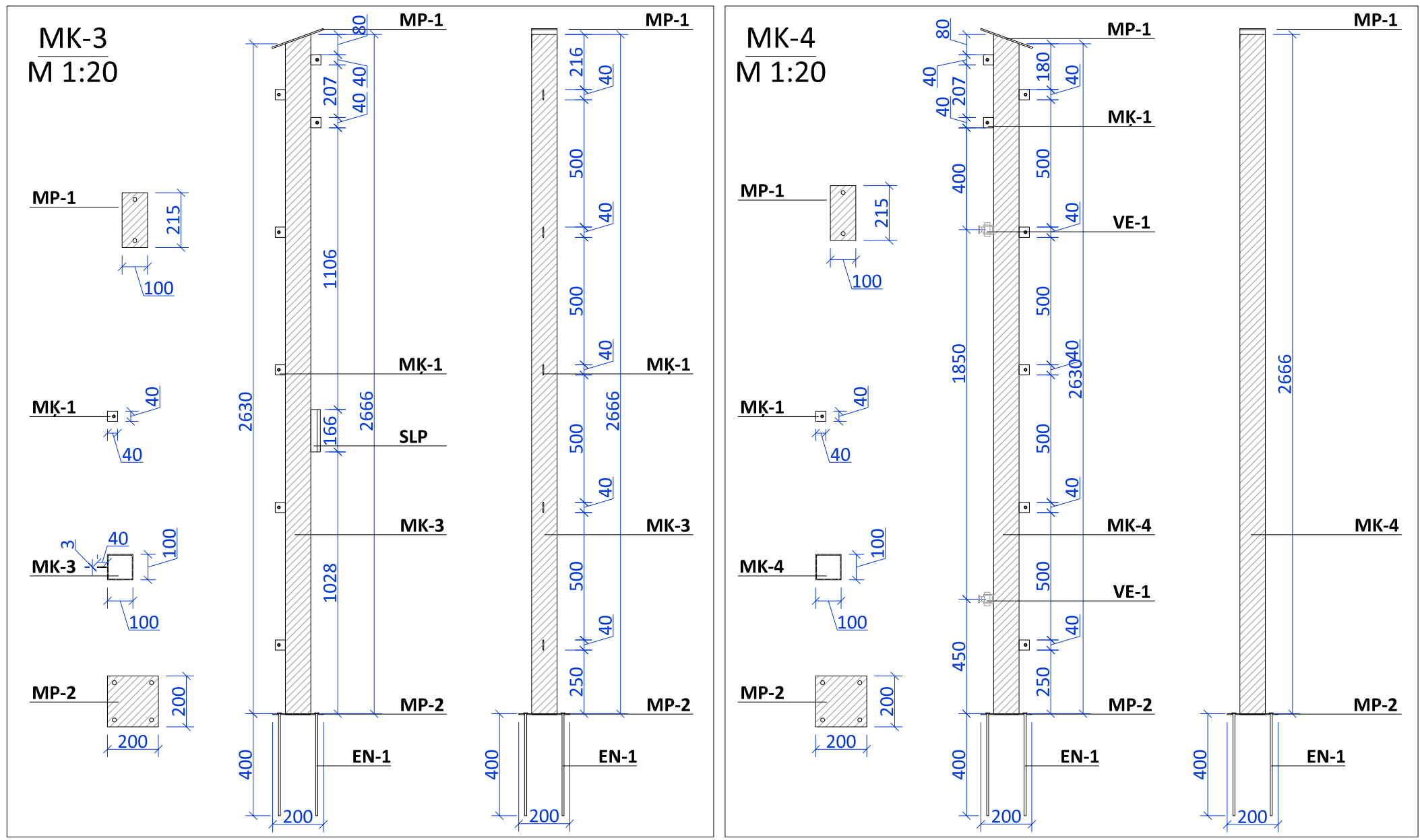
PASŪTĪTĀJS  
SIA "Jelgavas nekustamā īpašuma pārvalde"  
Jelgava, Pulkveža Brieža iela 26, LV3007  
Reģ.Nr.: LV43603011548

ATBILDĪGAIS PROJEKTĒTĀJS  
SIA "Arhitektūra un Vide"  
Reģ. Nr. 43603016278  
Lāču iela 42-1, Jelgava, LV-3001,  
tel. +371 29269076

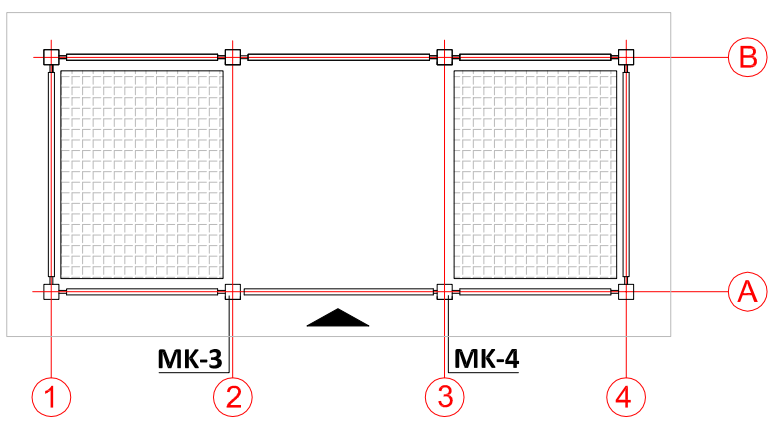
PROJEKTĒTĀJS  
SIA "Arhitektūra un Vide"  
Reģ. Nr. 43603016278  
Lāču iela 42-1, Jelgava, LV-3001,  
tel. +371 29269076

RASĒJUMS Elementu MK-1, MK-2 specifikācija

Proj.daļ.vad.	Iveta Lāčauniece	Mērogs	1:20
	Arh. prakses sertifikāts Nr.1-00220	Stadija	AR
Rasēja	Mārtiņš Rinkevics	Lapa	AR-4
		Lapas	11
		Datums	27.10.2020



MK-3, MK-4  
ELEMENTU IZVIETOJUMA SHĒMA  
M 1 : 50





ELEMENTA MK-3 MATERIĀLU SPECIFIKĀCIJA

MARKA	ELEMENTS	IZMĒRI					ELEMENTU SKAITS NOVIETNĒ	APJOMS 1 ELEMENTAM gab.	APJOMS KOPĀ gab.	PIEZĪMES
		B platums	H augstums	L garums		biezums				
		mm	mm	mm	mm	mm				
MK-3	Cinkota metāla kvadrātaurule	100	100	2630	2666	3	1	1.00		
MP-1	Cinkota metāla plāksne	100	215	0	0	10	1	1.00		
MP-2	Cinkota metāla plāksne	200	200	0	0	10	1	1.00		
MK-1	Cinkota metāla ķepiņa	40	40	0	0	3	1	7.00		
EN-1	Enkurskrūve M8x400	0	0	0	0	0	1	4.00		
SLP	Locinox vai ekvivalenta alumīnija pretlika (industriāla)	0	0	0	0	0	1	1.00		

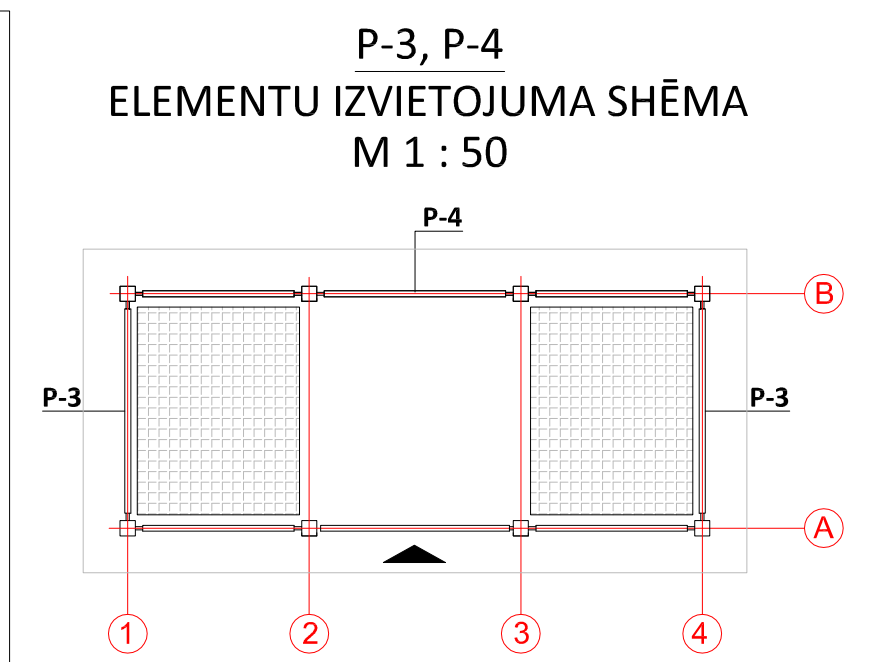
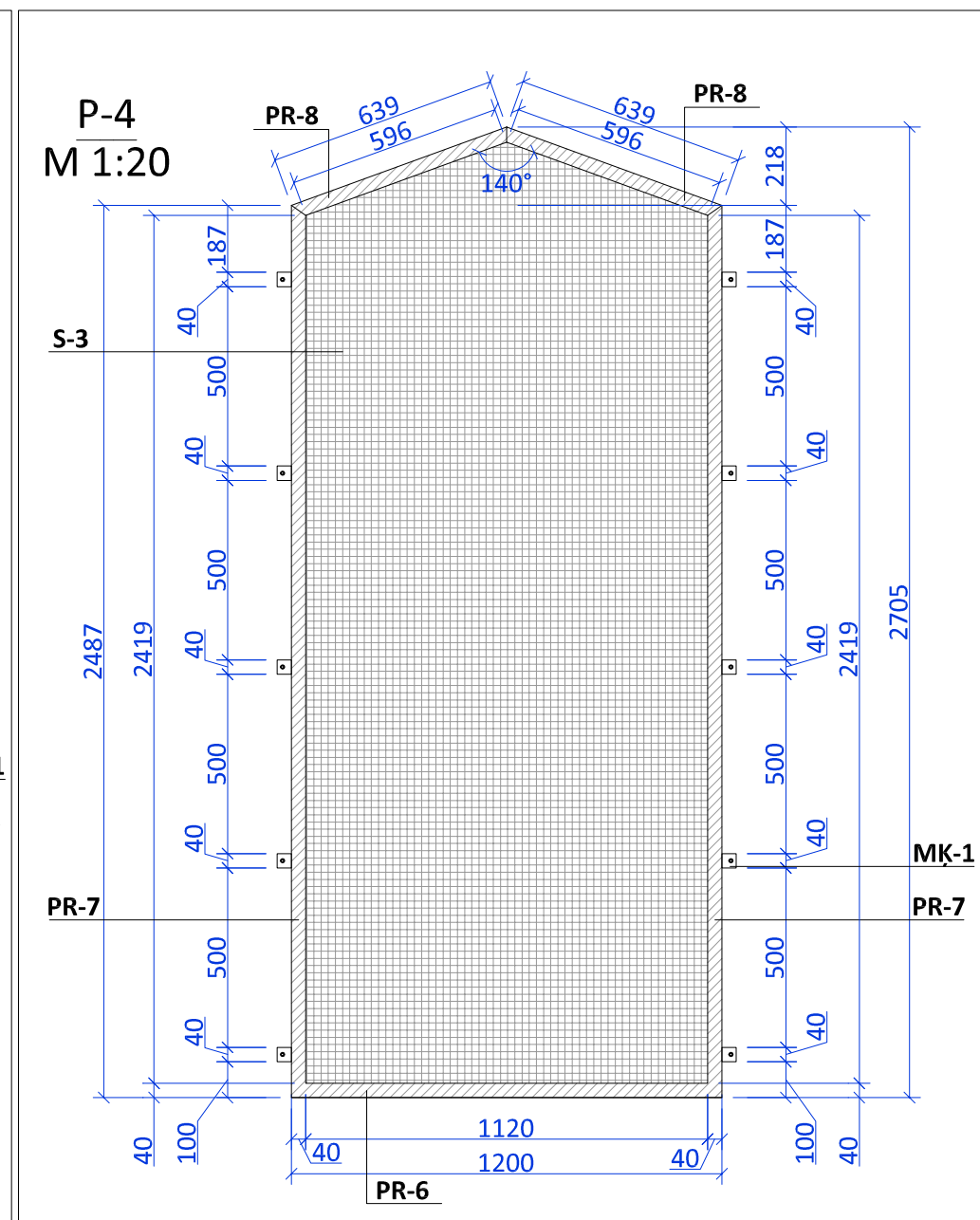
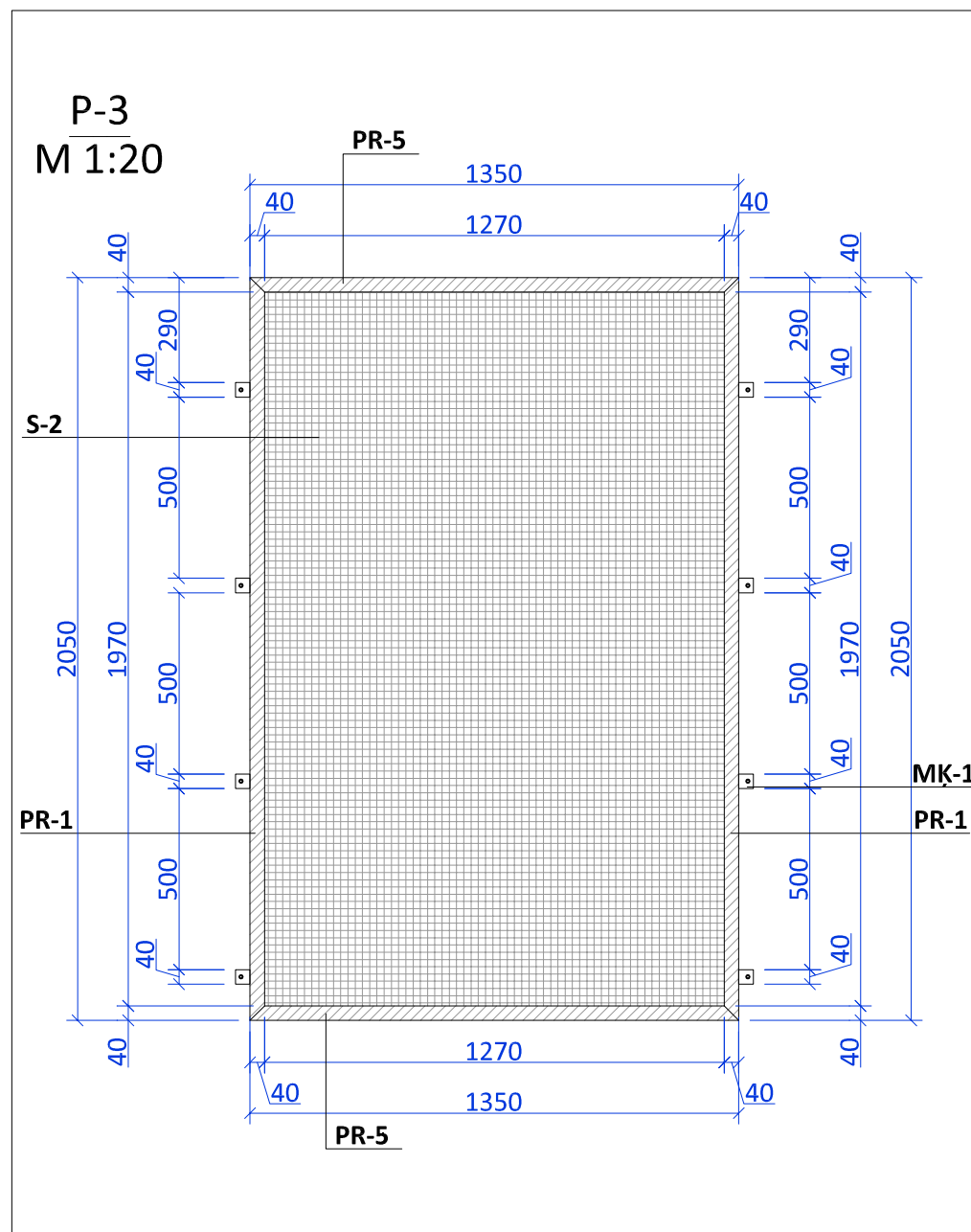
ELEMENTA MK-4 MATERIĀLU SPECIFIKĀCIJA

MARKA	ELEMENTS	IZMĒRI					ELEMENTU SKAITS NOVIETNĒ	APJOMS 1 ELEMENTAM gab.	APJOMS KOPĀ gab.	PIEZĪMES
		B platums	H augstums	L garums		biezums				
		mm	mm	mm	mm	mm				
MK-4	Cinkota metāla kvadrātaurule	100	100	2630	2666	3	1	1.00		
MP-1	Cinkota metāla plāksne	100	215	0	0	10	1	1.00		
MP-2	Cinkota metāla plāksne	200	200	0	0	10	1	1.00		
MK-1	Cinkota metāla ķepiņa	40	40	0	0	3	1	7.00		
EN-1	Enkurskrūve M8x400	0	0	0	0	0	1	4.00		
VE-1	Metināmās vārtu eņģes regulējamās M-16	0	0	0	0	0	1	2.00		

OBJEKTS		"Atkritumu konteineru novietne"		
Arhīva numurs	06/05/2020	Pasūtījuma numurs	06/05/2020	
PASŪTĪTĀJS				
SIA "Jelgavas nekustamā īpašuma pārvalde"				
Jelgava, Pulksteža Brieža iela 26, LV3007				
Reģ.Nr.: LV43603011548				
ATBILDĪGAIS PROJEKTĒTĀJS				
SIA "Arhitektūra un Vide"				
Reģ. Nr. 43603016278				
Lāču iela 42-1, Jelgava, LV-3001,				
tel. +371 29269076				
				
PROJEKTĒTĀJS				
SIA "Arhitektūra un Vide"				
Reģ. Nr. 43603016278				
Lāču iela 42-1, Jelgava, LV-3001,				
tel. +371 29269076				
				
RASĒJUMS			Mērogs	1:20
Elementu MK-3, MK-4 specifikācija			Stadija	AR
Proj.daļ.vad.	Iveta Lāčauniece	Lapa	AR-5	
	Arh. prakses sertifikāts Nr.1-00220	Lapas	11	
Rasēja	Mārtiņš Rinkevics	Datums	27.10.2020	







ELEMENTA P-3 MATERIĀLU SPECIFIKĀCIJA

MARKA	ELEMENTS	IZMĒRI				ELEMENTU SKAITS NOVIETNĒ	APJOMS 1 ELEMENTAM	APJOMS KOPĀ	PIEZĪMES
		B platums	H augstums	L garums	biezums				
		mm	mm	mm	mm				
PR-1	Cinkota metāla kvadrātaurule	40	40	2050	3	2	4.00		
PR-5	Cinkota metāla kvadrātaurule	40	40	1350	3	2	4.00		
MĶ-1	Cinkota metāla ķepiņa	40	40	0	3	2	16.00		
	Skrūvju M8 komplekts 1					2	16.00		
S-2	Cinkots metāla pīts siets	1270	1970	0	3	2	2.00	acs izmērs 20x20mm	

ELEMENTA P-4 MATERIĀLU SPECIFIKĀCIJA

MARKA	ELEMENTS	IZMĒRI				ELEMENTU SKAITS NOVIETNĒ	APJOMS 1 ELEMENTAM	APJOMS KOPĀ	PIEZĪMES
		B platums	H augstums	L garums	biezums				
		mm	mm	mm	mm				
PR-6	Cinkota metāla kvadrātaurule	40	40	1200	3	1	1.00		
PR-7	Cinkota metāla kvadrātaurule	40	40	2487	3	1	2.00		
PR-8	Cinkota metāla kvadrātaurule	40	40	639	3	1	2.00		
MĶ-1	Cinkota metāla ķepiņa	40	40	0	3	1	10.00		
	Skrūvju M8 komplekts 1					1	10.00		
S-3	Cinkots metāla pīts siets	1120	2705	2487	3	1	1.00	acs izmērs 20x20mm	

OBJEKTS "Atkritumu konteineru novietne"

Arhīva numurs 06/05/2020 Pasūtījuma numurs 06/05/2020

PASŪTĪTĀJS SIA "Jelgavas nekustamā īpašuma pārvalde" Jelgava, Pulkveža Brieža iela 26, LV3007 Reģ.Nr.: LV43603011548

ATBILDĪGAIS PROJEKTĒTĀJS SIA "Arhitektūra un Vide" Reģ. Nr. 43603016278 Lāču iela 42-1, Jelgava, LV-3001, tel. +371 29269076

PROJEKTĒTĀJS SIA "Arhitektūra un Vide" Reģ. Nr. 43603016278 Lāču iela 42-1, Jelgava, LV-3001, tel. +371 29269076

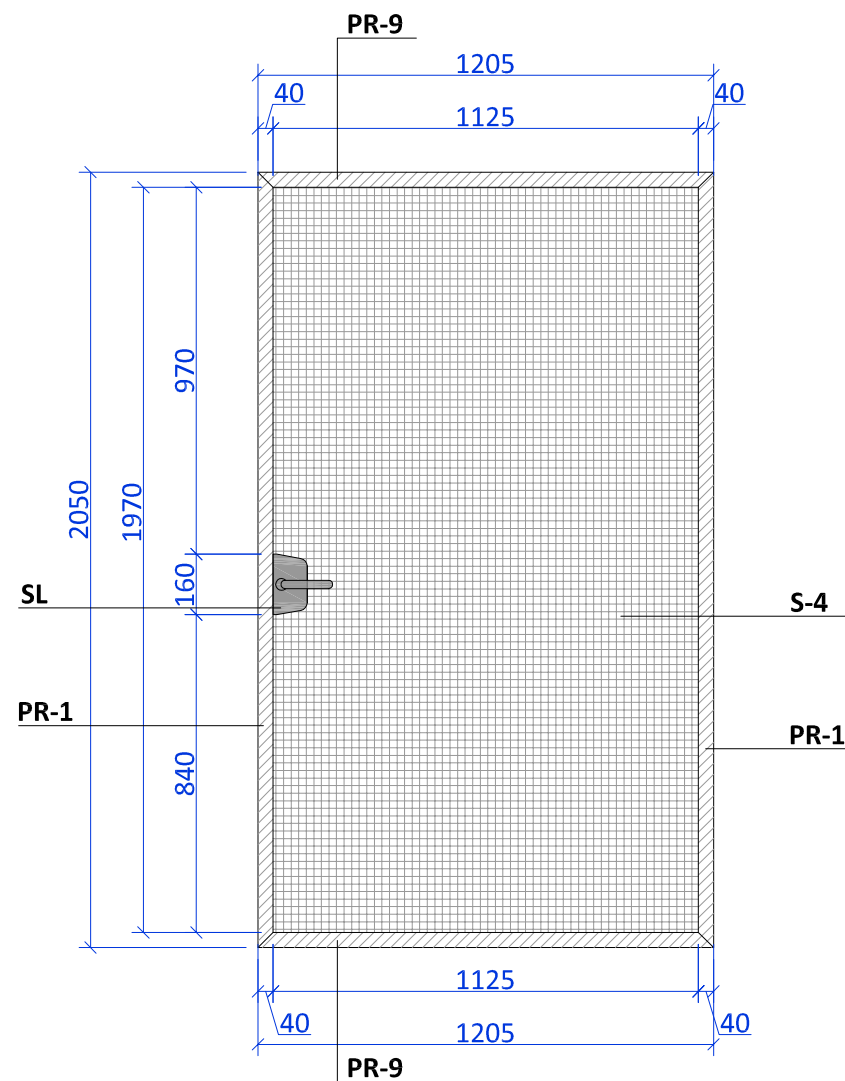
RASĒJUMS Elementu P-3, P-4 specifikācija Mērogs 1:20 Stadija AR

Proj.daļ.vad. Iveta Lāčauniece Lapa AR-7

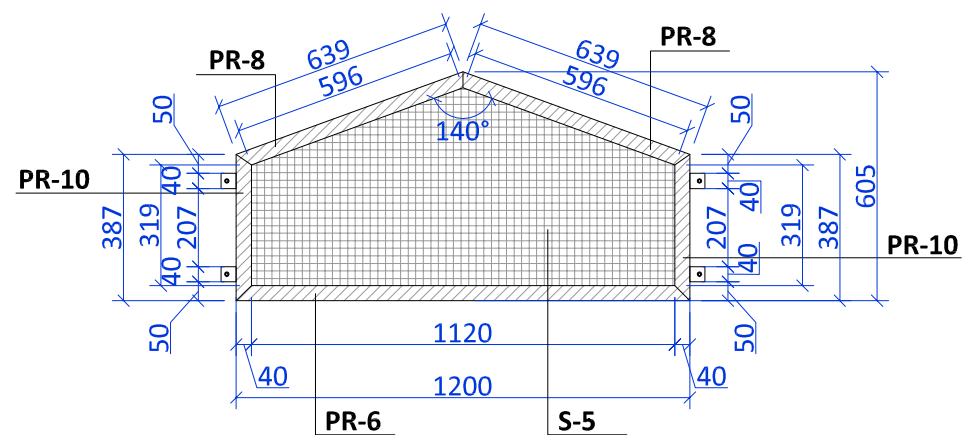
Arh. prakses sertifikāts Nr.1-00220 Lapas 11

Rasēja Mārtiņš Rinkevics Datums 27.10.2020

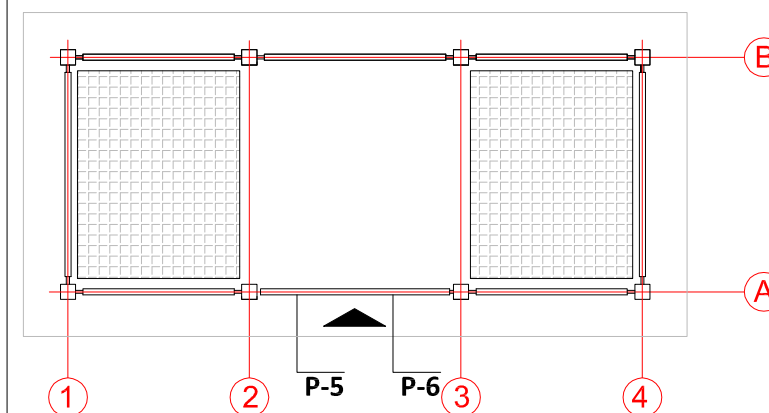
P-5  
M 1:20



P-6  
M 1:20



P-5, P-6  
ELEMENTU IZVIETOJUMA SHĒMA  
M 1 : 50





ELEMENTA P-5 MATERIĀLU SPECIFIKĀCIJA

MARKA	ELEMENTS	IZMĒRI				ELEMENTU SKAITS NOVIETNĒ	APJOMS 1 ELEMENTAM	APJOMS KOPĀ	PIEZĪMES
		B	H	L	biezums				
		platums	augstums	garums	mm				
PR-1	Cinkota metāla kvadrātaurule	40	40	2050	3	1	2	2.00	
PR-9	Cinkota metāla kvadrātaurule	40	40	1205	3	2	2	4.00	
SL	LAKQ U2 Industriālā slēdzene ar alumīnija korpusu vai ekvivalenta	95	160	0	31	1	1	1.00	
S-4	Cinkots metāla pīts siets	1125	1970	0	3	1	1	1.00	acs izmērs 20x20mm

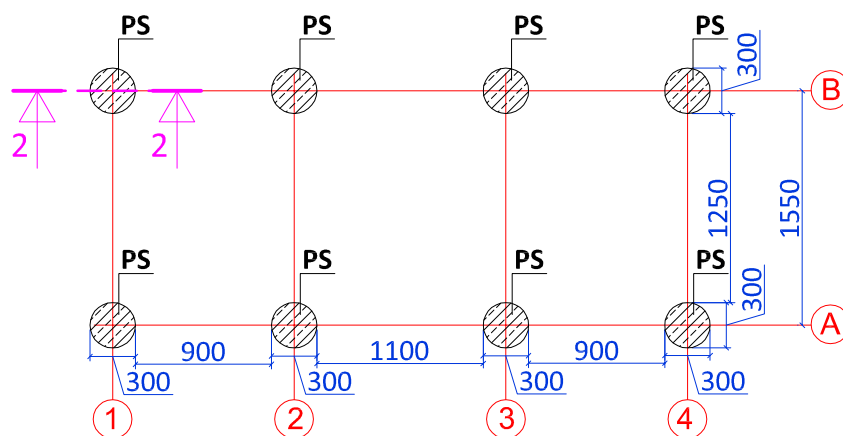
ELEMENTA P-6 MATERIĀLU SPECIFIKĀCIJA

MARKA	ELEMENTS	IZMĒRI				ELEMENTU SKAITS NOVIETNĒ	APJOMS 1 ELEMENTAM	APJOMS KOPĀ	PIEZĪMES
		B	H	L	biezums				
		platums	augstums	garums	mm				
PR-6	Cinkota metāla kvadrātaurule	40	40	1200	3	1	1	1.00	
PR-8	Cinkota metāla kvadrātaurule	40	40	639	3	1	2	2.00	
PR-10	Cinkota metāla kvadrātaurule	40	40	387	3	1	2	2.00	
MĶ-1	Cinkota metāla ķepiņa	40	40	0	3	1	4	4.00	
	Skrūvju M8 komplekts 1					1	4	4.00	
S-5	Cinkots metāla pīts siets	1120	319	596	3	1	1	1.00	acs izmērs 20x20mm

OBJEKTS			
"Atkritumu konteineru novietne"			
Arhīva numurs	06/05/2020	Pasūtījuma numurs	06/05/2020
PASŪTĪTĀJS			
SIA "Jelgavas nekustamā īpašuma pārvalde"			
Jelgava, Pulkveža Brieža iela 26, LV3007			
Reģ.Nr.: LV43603011548			
ATBILDĪGAIS PROJEKTĒTĀJS			
SIA "Arhitektūra un Vide"			
Reģ. Nr. 43603016278			
Lāču iela 42-1, Jelgava, LV-3001,			
tel. +371 29269076			
			
PROJEKTĒTĀJS			
SIA "Arhitektūra un Vide"			
Reģ. Nr. 43603016278			
Lāču iela 42-1, Jelgava, LV-3001,			
tel. +371 29269076			
			
RASĒJUMS			Mērogs
Elementu P-5, P-6 specifikācija			1:20
			Stadija
			AR
Proj.daļ.vad.	Iveta Lāčauniece	Lapa	AR-8
	Arh. prakses sertifikāts Nr.1-00220	Lapas	11
Rasēja	Mārtiņš Rinkevics	Datums	27.10.2020



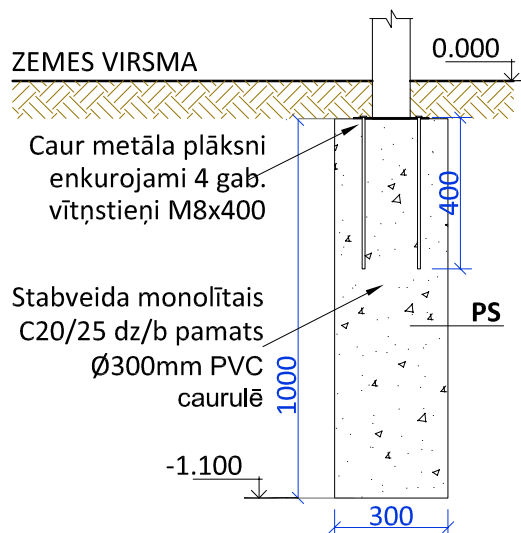
# PS PAMATU IZVIETOJUMA SHĒMA M 1 : 50



## ELEMENTA PS MATERIĀLU SPECIFIKĀCIJA

MARKA	ELEMENTS	IZMĒRI		ELEMENTU SKAITS NOVIETNĒ	BETONA APJOMS 1 ELEMENTAM	BETONA APJOMS KOPĀ	PIEZĪMES
		B diametrs	H augstums				
		mm	mm				
PS	Dzelzbetona pamats PVC caurulē	300	1000	8	0.07	0.56	

## PAMATU PS ŠĶĒLUMS M 1:20



### OBJEKTS

"Atkritumu konteineru novietne"

Arhīva numurs	06/05/2020	Pasūtījuma numurs	06/05/2020
---------------	------------	-------------------	------------

### PASŪTĪTĀJS

SIA "Jelgavas nekustamā īpašuma pārvalde"  
Jelgava, Pulkveža Brieža iela 26, LV3007  
Reģ.Nr.: LV43603011548

### ATBILDĪGAIS PROJEKTĒTĀJS

SIA "Arhitektūra un Vide"  
Reģ. Nr. 43603016278  
Lāču iela 42-1, Jelgava, LV-3001,  
tel. +371 29269076

### PROJEKTĒTĀJS

SIA "Arhitektūra un Vide"  
Reģ. Nr. 43603016278  
Lāču iela 42-1, Jelgava, LV-3001,  
tel. +371 29269076

### RASĒJUMS

Pamatu plāns

Mērogs 1:20

Stadija AR

Proj.daļ.vad. Iveta Lāčauniece

Lapa AR-9

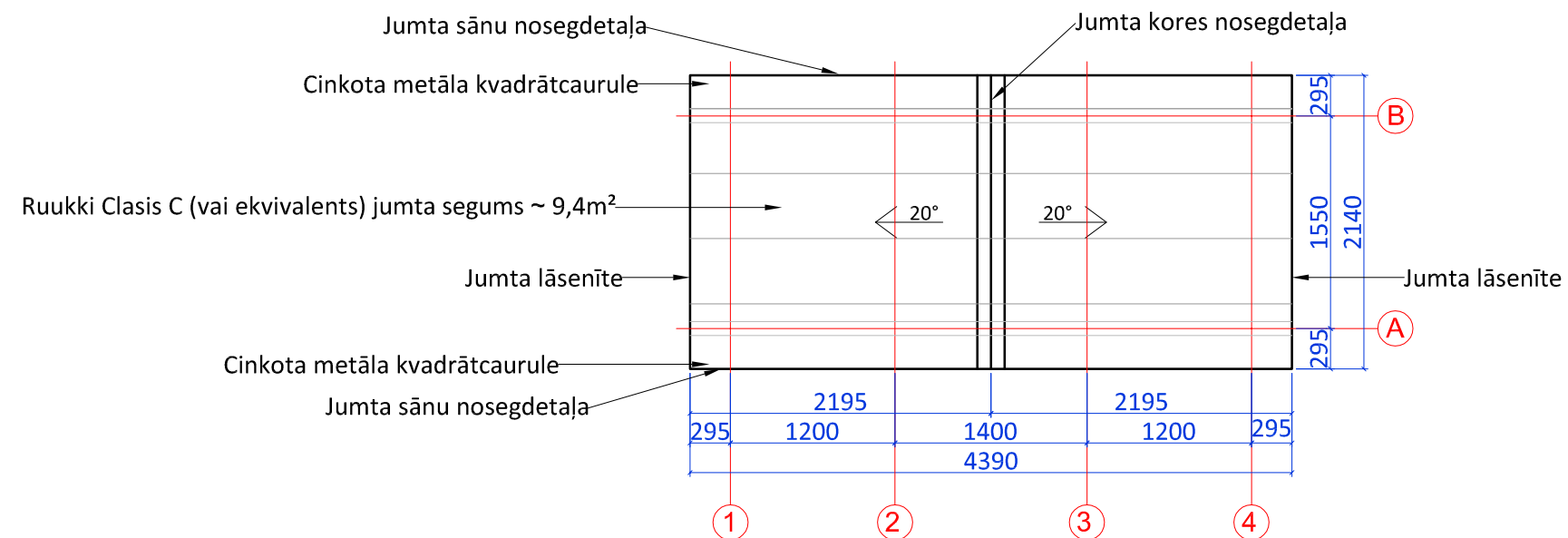
Arh. prakses sertifikāts Nr.1-00220

Lapas 11



Rasēja Mārtiņš Rinkevics

Datums 27.10.2020

## JUMTA PLĀNS M 1 : 50



JUMTA MATERIĀLU SPECIFIKĀCIJA								
MARKA	ELEMENTS	IZMĒRI			ELEMENTU SKAITS NOVIETNĒ	APJOMS 1 ELEMENTAM	APJOMS KOPĀ	PIEZĪMES
		B	H	L				
		platums	augstums	garums				
mm	mm	mm		gab.	gab.			
JMS	Cinkota metāla kvadrātaurules sija	100	100	2336	4	1	4.00	
	Koka latas	100	32	2140		42.8 tek.m	42.8 tek.m	antiseptizētas
	Jumta kores nosegetaļa					2.14 tek.m	2.14 tek.m	
	Jumta sānu nosegetaļa					9.34 tek.m	9.34 tek.m	
	Jumta lāsenīte					4.28 tek.m	4.28 tek.m	
	Ruukki Clasic C (vai ekvivalents) jumta segums						9.4 m²	
	Bultskrūves M8 komplekts 1						16	

OBJEKTS			
"Atkritumu konteineru novietne"			
Arhīva numurs	06/05/2020	Pasūtījuma numurs	06/05/2020
PASŪTĪTĀJS			
SIA "Jelgavas nekustamā īpašuma pārvalde"			
Jelgava, Pulkveža Brieža iela 26, LV3007			
Reģ.Nr.: LV43603011548			
ATBILDĪGAIS PROJEKTĒTĀJS			
SIA "Arhitektūra un Vide"			
Reģ. Nr. 43603016278			
Lāču iela 42-1, Jelgava, LV-3001,			
tel. +371 29269076			
			
PROJEKTĒTĀJS			
SIA "Arhitektūra un Vide"			
Reģ. Nr. 43603016278			
Lāču iela 42-1, Jelgava, LV-3001,			
tel. +371 29269076			
			
RASĒJUMS			Mērogs
Jumta plāns			1:50
			Stadija
			AR
Proj.daļ.vad.	Iveta Lāčauniece	Lapa	AR-10
	Arh. prakses sertifikāts Nr.1-00220	Lapas	11
Rasēja	Mārtiņš Rinkevics	Datums	27.10.2020

AR 3D Nr.1



AR 3D Nr.2



OBJEKTS "Atkritumu konteineru novietne"			
Arhīva numurs	06/05/2020	Pasūtījuma numurs	06/05/2020
PASŪTĪTĀJS SIA "Jelgavas nekustamā īpašuma pārvalde", Jelgava, Pulkveža Brieža iela 26, LV3007, Reģ. Nr. 43603011548			
ATBILDĪGAIS PROJEKTĒTĀJS SIA "Arhitektūra un Vide" Reģ. Nr. 43603016278 Lāču iela 42 - 1, Jelgava, LV - 3001 tel. +371 29269076			
PROJEKTĒTĀJS SIA "Arhitektūra un Vide" Reģ. Nr. 43603016278 Lāču iela 42 - 1, Jelgava, LV - 3001 tel. +371 29269076			
RASĒJUMS AR 3D vizualizācijas			Mērogs
			Stadija BP
Proj.daļ.vad.	Iveta Lāčauniece sert. Nr.1-00220	Lapa	AR - 11
		Lapas	11
Rasēja	Mārtiņš Rinkevics	Datums	27.10.2020

Atkritumu konteineru novietņu projekta dokumentācija izstrādāta pēc SIA “Jelgavas nekustamā īpašuma pārvalde”. Darbu gaitā paredzēts izbūvēt slēgtu atkritumu konteineru novietni.

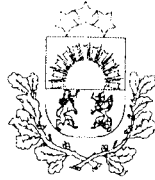
### ATKRITUMU KONTEINERU NOVIETNE

1. Paredzēta diviem atkritumu konteineriem;
2. Būvējama uz jauna bruģakmens seguma;
3. Veidojami monolīta dzelzsbetona stabveida pamati, kur par paliekošo veidni izmantojama PVC (vai cinkota metāla) caurule ar diametru 300mm;
4. Izveidojamas cinkots metāla nesošais rāmis;
5. Izveidojami cinkoti metāla rāmji ar sietu aizpildījumam starp nesošajiem rāmjiem;
6. Virs rāmjiem veidojams šķērslatojums;
7. Atkritumu novietnei paredzēts klasiskā profila jumta segums;
8. Ieejas durvis veidojamas slēdzamas (atslēgu skaitu saskaņot ar pasūtītāju);
9. Pēc būvdarbu veikšanas sakārtojama teritorija;

### VIDES AIZSARDZĪBAS NOSACĪJUMI

Būvdarbi organizējami un veicami tā, lai kaitējums videi būtu iespējami mazāks. Kokus un krūms nedrīkst apbērt ar zemi vai būvgružiem. Visi saglabājamie koki būvlaukumā ir jāapsien ar dēļu vairogiem 3m augstiem (vai zemāk, ja koka pirmie skeletzari izvietoti zemāk), tā lai netiktu bojāti to stumbri. Būvmateriālu un citu materiālu (degvielas, smērvielas slēgtā tarā, u.c.) uzglabāšana pieļaujama ne tuvāk kā 10m no kokiem vai krūmiem. Atkritumu un būvgružu savākšanai, uzstādīt konteinerus. Būvgruži regulāri jāizved no būvlaukuma uz sertificētu izgāztuvi vai arī uz pasūtītāja norādīto vietu (ja pasūtītājs plāno būvgružus izmantot citām vajadzībām). Nedrīkst piesārņot grunti ar nefīriem ražošanas un sadzīves notekūdeņiem, kā arī piesārņot gaisu ar veselībai kaitīgām gāzēm, putekļiem, u.c. Būvdarbu laikā radītie trokšņi objekta teritorijā un tuvākajā apkārtnē nedrīkst pārsniegt MK noteikumos Nr.16 ‘‘Trokšņa novērtēšanas un pārvaldības kārtība’’ noteiktos trokšņa robežlielumus.

Arhitekts: Iveta Lāčauniece



## LATVIJAS REPUBLIKA

Jelgava

LIELĀ IELA 39

Zemes kadastra Nr. 0900 003 0089

## ZEMES ROBEŽU PLĀNS

Robežas noteiktas atbilstoši Jelgavas Domes zemes komisijas 1997.gada 24.aprīļa sēdes protokolam Nr.9/6-3.

Plāns sastādīts pēc 1997.gada septembra uzmērīšanas materiāliem mērogā 1 : 500.

Zemes kopplatība ir 887 kvadrātmetri.

Zemes īpašums reģistrēts \_\_\_\_\_ Jelgavas Zemes grāmatu nodaļas \_\_\_\_\_ Jelgavas pilsētas zemesgrāmatā

1997.gada 30. decembrī.

Nodalījuma (folijas) Nr. 1660

Zemesgrāmatu nodaļas tiesnesis: \_\_\_\_\_

	VALSTS ZEMES DIENESTS		
	Jelgavas nodaļa		
Nodaļas vadītājs	<i>T. Zvaigznons</i>	T.Zvaigznons	24.09.1997.

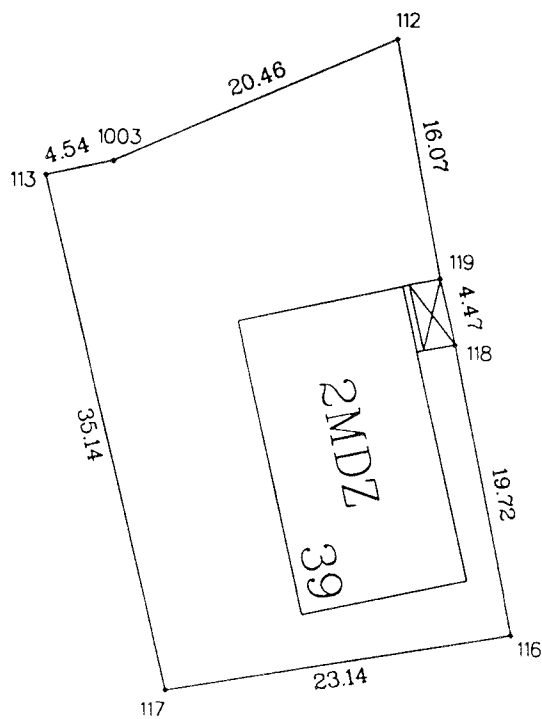
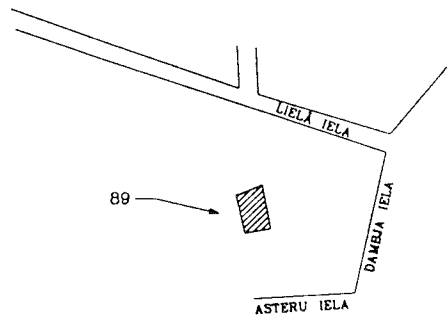


ROBEŽPUNKU KOORDINĀTES L S-92 TM  
MĒROGA KOEFICIENTS 0,9996

ZEMES GABALA IZVIETOJUMA  
SHĒMA

N	X	Y
113	278456.77	482026.36
1003	278457.72	482030.79
112	278465.93	482049.53
119	278450.13	482052.42
118	278445.77	482053.40
116	278426.43	482057.18
117	278422.57	482034.38

P=887 kv.m



VALSTS ZEMES DIENESTA  
Jelgavas nodaļas mērniecības birojs

Mēro s: 1:500

Biroja vad.	<i>A. Vizbule</i>	A. Vizbule	23.09.97
Mērniece	<i>V. Bedinova</i>	V. Bedinova	18.09.97