

DOP

Darbu organizēšanas projekts

DAUDZDZĪVOKĻU DZĪVOJAMĀS ĒKAS VIENKĀRŠOTĀ FASĀDES ATJAUNOŠANA VIESTURA IELA 19, JELGAVA

DOP skaidrojošs apraksts.

Darba organizācijas projekts (DOP) izstrādāts, pamatojoties uz apliecinājuma kartes "Daudzdzīvokļu dzīvojamās ēkas Vienkāršotā fasādes atjaunošana", Viestura iela 19, Jelgava izstrādānēm, "Būvniecības likumu", "Darba aizsardzības likumu", 19.08.2014. izdotajiem Ministru kabineta noteikumiem Nr. 500 "Vispārīgie būvnoteikumi", 02.09.2014. izdotajiem Ministru kabineta noteikumiem Nr. 529 "Ēku būvnoteikumi" un ar šo dokumentu saistītajiem spēkā esošajiem normatīvajiem aktiem. DOP izstrādāts orientējoši, lai pirms būvdarbu uzsākšanas izstrādātu DVP (darbu veikšanas projektu) un to saskaņotu ar Būvniecības ierosinātāju.

Līdz būvdarbu darbu sākumam veikt pilnīgi visus organizatoriskos pasākumus un sagatavošanas darbus būvniecības procesu uzsākšanai, kā arī būvniecības darbu laikā veikt ar būvdarbu organizāciju saistītās prasības, kas noteiktas normatīvos aktos:

- LBN 310-14 "Darbu veikšanas projekts";
- MK noteikumi Nr. 500 "Vispārīgie būvnoteikumi";
- MK noteikumi Nr. 529 "Ēku būvnoteikumi";
- MK noteikumi Nr. 660 "Darba vides iekšējās uzraudzības veikšanas kārtība";
- LBN 008-14 "Inženiertīklu izvietojums";
- MK noteikumi Nr. 238 "Ugunsdrošības noteikumi";
- MK noteikumi Nr. 92 "Darba aizsardzības prasības, veicot būvdarbus";
- Darba aizsardzības pasākumi veicami atbilstoši šī būvlaukuma darba aizsardzības un ugunsdrošības plānam. Ja šajā darba aizsardzības un ugunsdrošības plānā, kādā jomā nav noteiktas konkrētas prasības, tad galvenais būvuzņēmējs darbus organizē/koordinē, ievērojot LR "Darba aizsardzības likumu" un tā papildinājumus;
- Visiem apdares materiāliem jāatbilst Latvijas Republikā noteiktajām ugunsdrošības un sanitārajām normām, kā arī jābūt sertificētiem Latvijas Republikas likumdošanas noteiktajā kārtībā.

Vispārīgas prasības.

1. Projekta – objekta būvdarbiem un būvdarbu sagatavošanai nolīgstams būvuzņēmējs, kam ir atbilstoša pieredze un tas ir reģistrēts Būvkomersantu reģistrā, ar atbilstošiem speciālistiem, kas nepieciešami projektā veicamajiem darbiem;
2. Būvdarbus drīkst uzsākt tikai pēc vienkāršotās fasādes atjaunošanas apliecinājuma kartes saskaņošanas Jelgavas pilsētas būvvaldē, un darbu veikšanas projekta saskaņošanas ar zemes īpašniekiem, uz kuru zemes paredzēts izvietots pagaidu būvlaukumu;
3. Objektā būvdarbus atļauts veikt no 8:00 līdz 20:00 Trokšņu līmeni nepārsniedzot 65 dB;
4. Jebkuri darbi pēc atļautā darba laika, jāaskaņo ar mājas iedzīvotājiem;
5. Būvdarbos nepieciešamo ūdens un elektroenerģijas pieslēgumu paredzēts izveidot pie esošās ēkas ūdens un elektroapgādes sistēmām, ar Būvniecības ierosinātāju un mājas iedzīvotāju pilnvaroto pārstāvi saskaņojot patēriņa uzskaiti un norēķinu kārtību;
6. Būvniecības darbu laikā ierīkojamas pārvietojamās higiēnas un sadzīves telpas, atbilstoši DOP – 01 – 01 norādītajam;
7. Būves ugunsdzēsības nodrošināšanai, izmantojams esošais pilsētas ūdensvads un hidranti;
8. Vienkāršotās fasādes atjaunošanai nepieciešamie materiāli novietojami ēkas DR fasādes puses pagalmā. Materiālu novietnes jāaskaņo ar Būvniecības ierosinātāju, mājas iedzīvotāju pilnvaroto personu.
9. Būvgružus jāsavāc maisos un/vai būvgružu konteineros, jāuzkrāj un pēc nepieciešamības jāaizved uz sertificētu atkritumu glabāšanas poligonu.

Būvlaukuma organizēšanas galvenās prasības.

1. Būvtāfeles izvietošana;
2. Būvlaukuma ierīkošana;
3. Teritorijas nožogošana. Uz sētas jāizvieto informācija par objektu un jāuzrāda atbildīgās amatpersonas – būvdarbu veicējs, Būvniecības ierosinātājs, projektētājs – autoruzraugs, atbildīgais būvdarbu vadītājs un būvuzraugs (būvtāfele). Nožogojums nodrošina, ka būvlaukumā atrodas un strādā tikai ar būvniecību saistītais personāls un tehnika;
4. Būvuzņēmējs ir atbildīgs par satiksmes organizāciju būvlaukumā un pievedceļos, cik tālu tas attiecas uz būvdarbiem un būvdarbu vietas aprīkošanu. Visas būvdarbu veikšanas vietas ārpus būvlaukuma robežām tiek aprīkotas atsevišķi, saskaņā ar spēkā esošiem noteikumiem (izliktas brīdinājuma zīmes, pagaidu nožogojumi un tml.).

Montāžas slodzes būvniecības laikā un to ietekme uz nesošām konstrukcijām un blakus esošajām ēkām.

Piegādātos materiālus paredzēts novietot ārpus ēkas, norādītajās materiālu krautņu vietās. Nav pieļaujama materiālu nokraušana un uzglabāšana esošās ēkas iekštelpās. No montāžas slodzēm un materiālu novietošanas, piepūles būvkonstrukcijās nedrīkst pārsniegt piepūles, kas attiecīgajai konstrukcijai paredzētas ekspluatācijas laikā, un konkrēti:

- Starpstāvu pārsegums, kāpnes – 1.5 kN/m^2 .
- Jumts – 0.7 kN/m^2 .

Slodzes uz piebraucamajiem ceļiem un būvmateriālu glabāšanas vietās nedrīkst pārsniegt 10 kN/m^2 , bet tiešā ēkas tuvumā (2 m attālumā no ēkas fasādes) slodze uz pamatni nedrīkst pārsniegt 4 kN/m^2 . Šāda slodze neietekmē esošās ēkas un būves.

Speciālās prasības.

1. Objektu – daudzdzīvokļu dzīvojamo ēku visā fasādes vienkāršotās atjaunošanas darbu laikā paredzēts ekspluatēt;
2. Visu būvniecības laiku jānodrošina brīva un droša piekļuve ēkai kā iedzīvotājiem, tā arī apmeklētājiem;
3. Piebraucamais ceļš atbilstošs DOP – 01 – 01 grafiskajā daļā norādītajam no Ausekļu ielas puses un esošās piebrauktuves pie ēkas;
4. Ņemot vērā materiālu novietnes atrašanās vietu, būvdarbu laikā ēkas DR fasādes pusē iedzīvotājiem nebūs iespējas novietot automašīnas pagalmā;
5. Būvniecības laikā nav pieļaujama galveno pievedceļu aizņemšana;
6. Būvbedres un tranšejas ar nogāzēm bez nostiprinājumiem drīkst rakt virs gruntsūdens līmeņa, ievērojot paredzēto nogāžu slīpumu, ja nogāzes izmirkušas, to stāvoklis pirms darbu veikšanas jānovērtē. Nav pieļaujama pamatnes grunts uzirdināšana, atmiekšķēšana un sasaldēšana. Atklājot rakšanas gaitā dokumentācijā neuzrādītas lietas (komunikācijas, munīciju, vai tml.), nekavējoties jāatstāj bīstamā zona un jāziņo par to tiešajam darbu vadītājam.

Pagaidu ēkas un būves

Konteinertipa sadzīves telpas (ģērbtuves, darbu vadītāja kantoris) strādniekiem un inženiertehniskajam personālam, atbilstoši pastāvošām normām un noteikumiem, nodrošinot ar nepieciešamajām komunikācijām un aprīkojumu. Tie jāparedz katram apakšuzņēmējam atsevišķi atkarībā no vienlaicīgi strādājošo skaita.

Tualetes – pārvietojamās plastikāta, BIO, tvertnes tilpums 1 m³, jānodrošina uz ~ 20 nodarbinātajiem vismaz 1 tualete, izvešanu organizē pēc vajadzības.

Būvlaukuma apgāde ar nepieciešamo elektroenerģiju un ūdeni – no esošās ēkas tīkliem, par pieslēguma vietām un apmaksas kārtību jāvienojas ar Būvniecības ierosinātāju.

Būvlaukumā darba organizāciju nosaka un kontrolē savi noteikumi, kas visām attiecīgajām personām jāievēro. Par būvlaukuma darba organizācijas iekšējās kārtības un apsardzes noteikumu realizāciju atbildīgs ir objekta projekta vadītājs. Par iekšējās kārtības un apsardzes noteikumu izpildes kontroli ir atbildīgs objekta atbildīgais būvdarbu vadītājs. Par būvlaukuma fizisko apsardzi atbilstoši šo noteikumu prasībām ir atbildīgs ģenerālbūvuzņēmējs.

Būvlaukuma norobežošana

Pirms būvniecības sagatavošanas darbu uzsākšanas veikt nepieciešamos saskaņošanas darbus ar Būvniecības ierosinātāju.

Lai izvairītos no cilvēku iekļūšanas bīstamajās zonā, viss būvlaukums jānorobežo ar inventārnožogojumu. Ieteicams izmantot pagaidu metāla nožogojumu no saliekamiem mobilā žoga posmiem, kuri nekustīgi nostiprināti. Ieteicamais pagaidu nožogojuma izvietojums parādīts lapā DOP – 01 – 01.

Nožogojums nodrošina, ka būvlaukumā atrodas un strādā tikai ar būvniecību saistītais personāls un tehnika.

Pie ēkas DR fasādes, pagalma pusē, paredzēt būvniecībai izmantojamo zonu – esošā labiekārtojuma platībā (~ 10 m no ēku fasādēm). Šo zonu ieteicams izmantot kā piegādes un būvniecības procesa loģistikas zonu.

Būvniecībā radušos atkritumu apsaimniekošana

Būvgružu savākšanu paredzēt speciālos konteineros, paredzamais būvgružu apjoms, kas radīsies būvniecības laikā – 50 m³. Veicot regulāru būvgružu konteineru nomaiņu, un to transportēšanu uz būvgružu pārstrādes vietu.

Atkritumu apsaimniekošanu veikt saskaņā ar „Atkritumu apsaimniekošanas likumu”, kā arī no atkritumu apsaimniekotajā pieprasīt līgumu par būvatkritumu apsaimniekošanu. Katrs darbuzņēmējs ir atbildīgs par savu izstrādāto atkritumu apsaimniekošanu.

Būvuzņēmējs ir tiesīgs pieprasīt darbuzņēmējiem līgumu par būvatkritumu apsaimniekošanu. Būvgružu savākšanas un izvešanas noteikumi jānorāda Darbuzņēmēju līgumos.

Izvedot būvgružus, nepieciešamības gadījumā, tiek paredzēta pašizgāzēju un citas izbraucamās tehnikas tīrīšana, lai nepieļautu izbraucamo ielu piesārņojumu. Izvedot ar pašizgāzējiem būvgružus, tos jānosedz ar brezentu vai speciālu tīklu.

Būvdarbu veikšanas dokumentācija

Būvdarbu veikšanas laikā būvobjektā pastāvīgi jāatrodas sekojošai dokumentācijai:

- 1) būvatļaujai (kopijai);
- 2) darbu veikšanas projektam konkrētajā brīdī veicamo būvdarbu izpildei;
- 3) būvdarbu žurnālam;
- 4) Autoruzraudzības žurnāla;
- 5) uzņēmēja līguma kopijai;
- 6) strādājošo sarakstam ar noslēgto darba līgumu kopijām;
- 7) strādājošo darba laika uzskaites tabulai;
- 8) darba drošības instrukcijas darba vietā žurnālam;
- 9) strādājošo identifikācijas kartēm ar fotogrāfijām;
- 10) būvdarbu veikšanas izpildedokumentācija un iebūvēto būvmateriālu kvalitāti apliecinājošiem dokumenti - ekspluatācijas īpašību deklarācijas un testēšanas pārskati.

Būvdarbu pabeigšana un objekta sakārtošana

Paredzamais būvdarbu ilgums 3 mēneši. Pēc darbu pabeigšanas būvuzņēmējam jānovāc visas pagaidu būves, mehānismi un būvgruži (jāved uz legālu izgāztuvi), kas radušies būvniecības laikā, kā no būvlaukuma, tā arī no tam pieguļošās teritorijas.

Būvobjekta nodošana ekspluatācijā

Izpildīto darbu pieņemšanu ekspluatācijā veic saskaņā ar “Būvniecības likuma” prasībām. Līdz būves pieņemšanai ekspluatācijā tās tehnisko gatavību un atbilstību akceptētajam būvprojektam un Latvijas būvnormatīviem atbilstoši kompetencei pēc Būvniecības ierosinātāja (būvētāja) rakstiska pieprasījuma pārbauda un 10 darbadienu laikā pēc iesnieguma iesniegšanas izsniedz atzinumu par būves gatavību ekspluatācijai institūcijas, kas izsniegušas projektēšanas tehniskos noteikumus. Būves pieņemšanu ekspluatācijā rosina Būvniecības ierosinātājs.

Kvalitātes kontrole

Būvdarbu kvalitātes kontrole ietver:

- būvdarbu veikšanas dokumentācijas, piegādāto materiālu, izstrādājumu, ierīču, mehānismu un līdzīgu iekārtu sākotnējo kontroli;
- atsevišķu darba operāciju vai darba procesa tehnoloģisko kontroli;
- pabeigtā (nododamā) darba veida vai būvdarbu cikla noslēguma kontroli.

Par būvdarbu kvalitāti ir atbildīgs būvuzņēmējs. Būvdarbu kvalitātes kontroles sistēmu katrs uzņēmums izstrādā atbilstoši savam profilam, veicamo darbu veidam un apjomam. Darbi tiek veikti saskaņā ar Būvuzņēmēja izstrādātiem kvalitātes kontroles plāniem un izstrādāto tehnisko projektu.

Veicot kvalitātes kontroli:

- Precizē visus konstrukciju parametrus un kvalitātes rādītājus, novirzes no projekta skaņo;
- Visiem izmantotajiem materiāliem jāatbilst projektā paredzētajiem, ja izmanto analogus, to īpašības nedrīkst būt sliktākas, kā paredzēts projektā, jebkuras atkāpes no projekta jāaskaņo;
- Jāievēro noteikumi darbu veikšanai ziemas apstākļos, un citos klimatiski nepiemērotos laika apstākļos.

Pabeigtos nozīmīgo konstrukciju elementus un segtos darbus pieņem ar Pieņemšanas aktu, nav pieļaujama veicamo darbu uzsākšana, ja Būvniecības ierosinātāja un būvuzņēmēja pārstāvji nav sastādījuši un darbu izpildes vietā parakstījuši iepriekšējo segto darbu pieņemšanas aktu. Ja būvniecības gaitā veidojas pārtraukums, kura laikā iespējami ar aktu pieņemto segto darbu bojājumi, pirms darbu uzsākšanas veicama atkārtota iepriekš veikto segto darbu kvalitātes pārbaude un sastādāms attiecīgs akts.

Būvniecības ierosinātājs saskaņā ar Vispārīgo būvnoteikumu 120. punktu būvdarbu kvalitātes kontrolei pieaicina būvuzraugu un iesniedz būvvaldē būvuzrauga saistību rakstu (vispārīgo būvnoteikumu 8. pielikums). Būvuzraugs nodrošina Būvniecības ierosinātājs tiesības un intereses būvdarbu veikšanas procesā, kā arī uzrauga, lai netiktu veiktas patvaļīgas atkāpes no akceptēta būvprojekta. Būvuzrauga pienākums ir pārbaudīt izmantojamo būvizstrādājumu atbilstības deklarācijas, ekspluatācijas īpašību deklarācijas un tehniskās pases, kā arī būvizstrādājumu atbilstību būvprojektam.

Būvuzraugam jāpievērš uzmanība būvmateriālu un būvizstrādājumu ekomarķējumiem, ja tādi ir norādīti akceptētajā būvprojektā. Ekomarķējums ir ērts vides kritēriju izpildes (atbilstības) pierādījums.

Darba aizsardzības plāns

Visi darbi jāveic stingrā saskaņā ar MK noteikumiem Nr. 92 “Darba aizsardzības prasības, veicot būvdarbus”, kā arī ievērojot visus LR spēkā esošos saistītos likumus un noteikumus.

Būvlaukuma galvenais būvuzņēmējs šim būvlaukumam izstrādā iekšējās kārtības, darba drošības, ugunsdrošības un apsardzes noteikumus, ievērojot un nepārkāpjot Latvijas Republikas likumus un saistošos normatīvos aktus. Ar augstāk minētajiem noteikumiem Galvenais būvuzņēmējs iepazīstina visus darbuzņēmējus (a/u) un būvniecības procesā iesaistītās personas, ja viņu darbs ir saistīts ar atrašanos būvlaukumā.

Pirms darbu uzsākšanas, ar ģenerāluzņēmēja uzņēmuma vadītāja rakstisku rīkojumu, ir norīkojams atbildīgais būvdarbu vadītājs, kā arī atbildīgais par darba aizsardzību, ugunsdrošību un bīstamo iekārtu tehnisko uzraudzību (neatkarīgi no tā vai Būvniecības ierosinātājs ir, vai nav, nozīmējis darba aizsardzības koordinatoru). Atbildīgajai personai licencētā mācību iestādē ir veicama atbilstoša apmācība darba aizsardzībā, ugunsdrošībā un par bīstamo iekārtu tehnisko uzraudzību, un ir apliecināti dokumenti/apliecības (LR Ministru kabineta noteikumi Nr. 749 „Apmācības kārtība darba aizsardzība jautājumos”).

Katrai objekta būvniecībā iesaistītai personai tiek veikta darba aizsardzības ievadinstruktāža, darba aizsardzības instruktāža darba vietā un ugunsdrošības instruktāža. Darbinieks ar savu parakstu apliecina, īpašā šim nolūkam iekārtotā žurnālā, to, ka ir iepazinies ar darba aizsardzības un ugunsdrošības prasībām būvlaukumā. Instruktāžu/ apmācību veic būvuzņēmēja atbildīgais būvdarbu vadītājs (katram būvuzņēmējam ir nozīmēts atbildīgais Būvdarbu vadītājs), saskaņā ar Ministru kabineta noteikumu Nr. 749 “Apmācības kārtība darba aizsardzības jautājumos” prasībām. Visas nepieciešamās instrukcijas atrodas būvlaukuma birojā.

Atbildīgais būvdarbu vadītājs pirms darbu uzsākšanas pārlicinās, vai ir apzinātas visas esošās komunikācijas - elektrolīnijas, sakaru gaisa un zemes kabeļi, ūdens un kanalizācijas caurules u.c.

Būvdarbu aprīkojumu nepieciešams nogādāt darba vietā tehnoloģiskā secībā, lai tādējādi nodrošinātu darba drošību. Jebkādas iekārtas būvdarbu veikšanai darba vietās jāpiegādā minimālā daudzumā, lai tās netraucētu un neradītu draudus darba veikšanas laikā. Būvlaukumā izmantotajam darba aprīkojumam, kurš ir iekļauts bīstamo iekārtu sarakstā, saskaņā ar Ministru kabineta noteikumiem Nr. 384 “Noteikumi par bīstamajām iekārtām”, ir jāveic uzraudzība saskaņā ar Latvijas Republikā izdoto likumu “Par bīstamo iekārtu tehnisko uzraudzību”.

Šo iekārtu apkalpojošais personāls ir speciāli apmācīti darbinieki (operatori, vadītāji, stropētāji), kuriem ir kvalifikāciju apliecinājoši dokumenti. Būvlaukumā metināšanas darbus (elektro vai gāzes metināšana) drīkst veikt tikai ar sertificētām iekārtām, ievērojot elektrodrošības un ugunsdrošības noteikumus/instrukcijas, un apmācīti darbinieki, kuriem ir apliecinājoši dokumenti/apliecības/sertifikāti.

Visiem strādniekiem ir jābūt nodrošinātiem ar individuālās aizsardzības līdzekļiem (speciālais apģērbs, apavi, instrumenti), iepazīstinātiem ar to lietošanu un apguvušiem drošas darba veikšanas metodes un paņēmienus.

Darbinieku vajadzībām tiek iekārtotas – ģērbtuves, atpūtas telpas, tualetes un dušas (atkarībā no nodarbināto skaita un piekļūšanas iespējām), ievērojot Ministru kabineta noteikumu Nr. 359 “Darba aizsardzības prasības darba vietās” prasības.

Sanitār – sadzīves telpām paredzētām strādniekiem ir jābūt gatavām ekspluatācijai līdz būvdarbu uzsākšanai. Telpās ir jābūt aptiecinātai ar medikamentiem un citiem līdzekļiem, kuri būtu nepieciešami cietušajiem pie pirmās palīdzības sniegšanas.

Līdz pamatdarbu uzsākšanai, darba zonā jābūt uzstādītiem stendiem ar ugunsdrošības inventāru, ugunsdzēsamie aparātiem un šo inventāru izmantošanas noteikumiem (nepieciešamības gadījumā). Būvniecības laukumā ir jābūt telefonu sakariem, lai varētu izsaukt ugunsdzēsējus un neatliekamo medicīnisko palīdzību. Iebraucot būvlaukumā ir jābūt uzstādītai celtniecības laukuma shēmai. Grafiskie nosacītie apzīmējumi ar atspoguļotām demontējamām būvēm, palīgēkām, izbrauktuvēm, piebrauktuvēm. Būvlaukuma teritorijā smēķēšana ir atļauta tikai speciāli atvēlētās vietās.

Iespējamie riski un pasākumi, kas veicami risku samazināšanai/novēršanai

	Iespējamie riski	Pasākumi riska samazināšanai/novēršanai
1.	Nokrišana no augstuma.	1.1. Darbiniekiem ir jābūt aprīkoti ar pret krišanas jostām un sakaru līdzekļiem. 1.2. Strādājot augstumā darbavietas aprīkojamas ar aizsargbarjerām.
2.	Trauma no atlecošām šķembām.	2.1. Veicot tērauda, betona u.c. griešanas, graušanas darbus ir iespējams gūt traumu no atlecošām šķembām. Darbiniekam ir jālieto aizsargbrilles, aizsargapģērbs, speciāli apavi un darba cimdi.
3.	Trauma iekārtas neatbilstošas ekspluatācijas rezultātā.	3.1. Darbu vadītājs pārliecinās par visu darba iekārtu gatavību darbam, pirms tās tiek nodotas darbiniekam darbu izpildei. 3.2. Iekārtas, kas aprīkotas ar spiedienu mērīšanas ierīcēm (manometri) ir jābūt derīgiem pārbaudes dokumentiem saskaņā ar likumu par bīstamo iekārtu ekspluatāciju. 3.3. Darbu vadītājs instruē darbiniekus par katra veicamā darba specifiku un izsniegtās iekārtas ekspluatācijas noteikumiem. 3.4. Darbiniekiem ir jābūt apmācītiem darbam ar katru konkrēto darba iekārtu/ierīci.
4.	Trauma no iekrišanas tranšejā	4.1. Darbu vadītājs pārliecinās, ka tranšejas ir norobežotas ar nožogojumu un apzīmētas ar viegli uztverošām zīmēm.
5.	Trauma no krītoša priekšmeta	5.1. Darbiniekam darba zonā obligāti jānēsā tam izsniegtie individuālie aizsardzības līdzekļi (aizsargķivere, apavi ar cietiem purngaliem, darba cimdi u.t.t.). 5.2. Brīdī, kad celtnis pārvieto kravu, darbinieks nedrīkst atrasties zem ceļamās kravas, vai celtna izlices. 5.3. Darba zonā drīkst atrasties darbinieks, kas ir atbilstoši atestēts un ir atbildīgs par kravu stropēšanu.

Būvlaukumā strādājošajiem obligāti jāievēro šādi būvlaukuma drošības noteikumi:

- ieejot būvlaukumā, visu laiku jānēsā aizsargķiveres;
- veicot darbus, kuru darba procesā nepieciešams lietot individuālos aizsardzības līdzekļus (austiņas, aizsargbrilles, maska, utt.), tie obligāti jālieto;
- alkohola, narkotisko un psihotropo vielu lietošana būvlaukumā kategoriski aizliegta;
- aizliegts būvlaukumā ienest alkoholu, arī alkoholisko alu, narkotiskās un psihotropās vielas;
- visiem pagarinātāju kabeļiem jābūt ar gumijas izolāciju un iezemētiem;
- aizliegts izmantot bojātus pagarinātājus, visiem savienojumiem jābūt atbilstošiem drošības noteikumiem;
- izmantot tikai Eiropas standartiem atbilstošas elektrosadales kastes. Visas būvlaukumā izmantojamās elektriskās mašīnas ir ar atbilstošām kontaktligzdām un ir pieslēgts elektrosadales kastēm (Eiropas standarts);
- lai novērstu negadījumus, būvlaukumā visu laiku tiek ievērota tīrība un kārtība;
- būvlaukumā vienmēr jābūt pirmās medicīniskās palīdzības aptieciņai, kuras atrašanās vieta atzīmēta ar norādēm;
- darba drošība jāievēro saskaņā ar LR likumu par darba aizsardzību un augstāk minētiem nosacījumiem;
- objektā jāizliek informatīvās zīmes: izeja, ugunsdzēsības aparatūra, medicīniskā palīdzība, u. c.;
- visām trosēm un traversām jābūt izgatavotām pēc tipa projektiem, pirms montāžas sākuma ierīcēm jābūt pārbaudītām un pārbaudes rezultāti jānoformē ar attiecīgiem dokumentiem - aktiem;
- Pacēlāja mehānismus atļauts lietot tikai šim darbam apmācītām personām ar noformētām atļaujām darbam ar bīstamām iekārtām. Šos darbus regulē Likums „Par bīstamo iekārtu tehnisko uzraudzību”

Vides aizsardzības nosacījumi

Būvuzņēmējam jāveic visi nepieciešamie pasākumi, lai nodrošinātu vides aizsardzības likuma noteikumus un nepieļautu tās piesārņošanu. Būvniecības darbu procesā ir jāpielieto tādas darbu izpildes metodes, kas nepiesārņo grunti, ūdeni un gaisu, t.i.:

- a. darbu izpildē aizliegts izmantot tehniku ar degvielas un/vai smērvielu noplūdēm;
- b. mehanizētie darbu procesi jāorganizē tā, lai ar vienu un to pašu iekārtu varētu paveikt pēc iespējas vairāk darbu procesu, tādējādi samazinot tehnikas vienību skaitu objektā, kas savukārt būtiski samazina trokšņu līmeni, kas mazāk traucētu apkārtējiem iedzīvotājiem.

Darbu izpildē ir izmantojami apkārtējai videi nekaitīgi būvmateriāli. Būvmateriālu iesaiņojuma materiāli un citi būvniecības darbu procesā radušies atkritumi ir jāsavāc konteineros un jānodod attiecīgo atkritumu apsaimniekotājiem.

Konkrēti vides, tajā skaitā koku un krūmu aizsardzības un saglabāšanas nosacījumi būvlaukumā jāparedz DVP.

Būvprojekta vadītājs:

Jānis Graudulis
Sertifikāta Nr. 3 – 01286

DOP DAĻAS RASĒJUMU SARAKSTS

LAPAS NR.	NOSAUKUMS
DOP-00-01	VISPĀRĪGIE NORĀDĪJUMI; DAĻAS RASĒJUMU SARAKSTS.
DOP-01-01	BŪVDARBU ĢENERĀLPLĀNS.
DOP-02-01	INŽENIERKOMUNIKĀCIJU AIZSARDZĪBAS TIPVEIDA RISINĀJUMI.

IZMANTOTO DOKUMENTU UN NORMATĪVU SARAKSTS.

1. Noteikumi par Latvijas būvnormatīvu LBN 202-18 "Būvniecības ieceres dokumentācijas noformēšana";
2. Saeimā pieņemts un Valsts prezidenta izsludināts likums "Būvniecības likums";
3. Ministru kabineta noteikumi Nr. 500 "Vispārīgie noteikumi";
4. Ministru kabineta noteikumi Nr. 529 "Ēku būvnoteikumi";
5. Ministru kabineta noteikumi Nr. 238 "Ugunsdrošības noteikumi";
6. Ministru kabineta noteikumi Nr. 92 "Darba aizsardzības prasības, veicot būvdarbus";
7. Noteikumi par Latvijas būvnormatīvu LBN 201-15 "Būvju ugunsdrošība";
8. Noteikumi par Latvijas būvnormatīvu LBN 310-14 "Darbu veikšanas projekts".

Apliecinājuma kartes risinājumiem piekrītu.	
Ēkas kad. numurs 0900 005 0334 001, pārvaldnieks:	
SIA "JELGAVAS NEKUSTAMĀ ĪPAŠUMA PĀRVALDE"	
23.10.2019.	_____
(datums)	(paraksts)

Apliecinājuma kartes risinājumiem piekrītu.	
Ēkas kad. Nr. 0900 005 0334 001, mājas vecākais:	

(vārds, uzvārds)	
23.10.2019.	_____
(datums)	(paraksts)

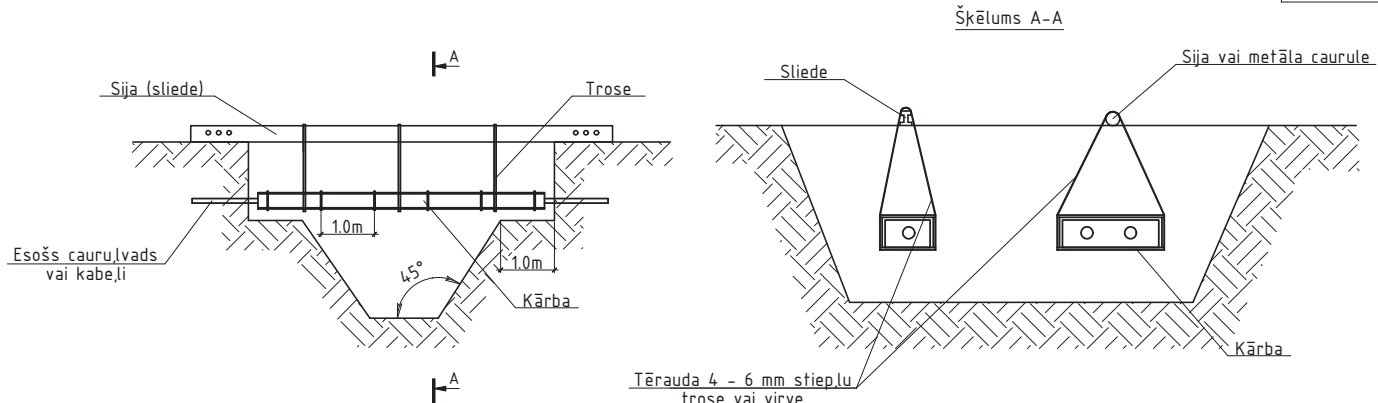
PIEZĪMES:

1. Piebraukšana būvlaukumam paredzēta no Ausekļa ielas puses, vienoties ar zemes gabalu īpašniekiem par piebrauktuves izmantošanu.
2. Būvdarbu laikā ēkas ekspluatācija netiks pārtraukta.
3. Pagaidu nožogojums tiek veidots norobežojot būvlaukumu, lai tajā neiekļūtu nepiederošas personas, ar inventārnožogojumu 1.8 m augstumu, kopējais garums 152.7 m.
4. Ēkas atjaunošanas būvdarbiem nepieciešamie materiāli novietojami ēkas R fasādes puses pagalmā, (tas orientējoši norādīts rasējuma lapā DOP-01-01). Materiālu novietnes jāsaskaņo ar Būvniecības ierosinātāju un mājas iedzīvotāju pilnvaroto personu.
5. Būvniecības darbu nodrošināšana ar elektroenerģiju un ūdeni no esošajiem tīkliem, par pieslēguma vietām vienoties ar būvobjekta īpašnieku, pirms darbu uzsākšanas izbūvēt nojumes virs ieejas durvīm, jo būvdarbu laikā ēkas ekspluatācija netiks pārtraukta.
6. Slodzes uz piebraucamajiem ceļiem un būvmateriālu glabāšanas vietās nedrīkst pārsniegt 10 kN/m², bet tiešā ēkas tuvumā (2 m attālumā no ēkas fasādes) slodze uz pamatni nedrīkst pārsniegt 4 kN/m²;

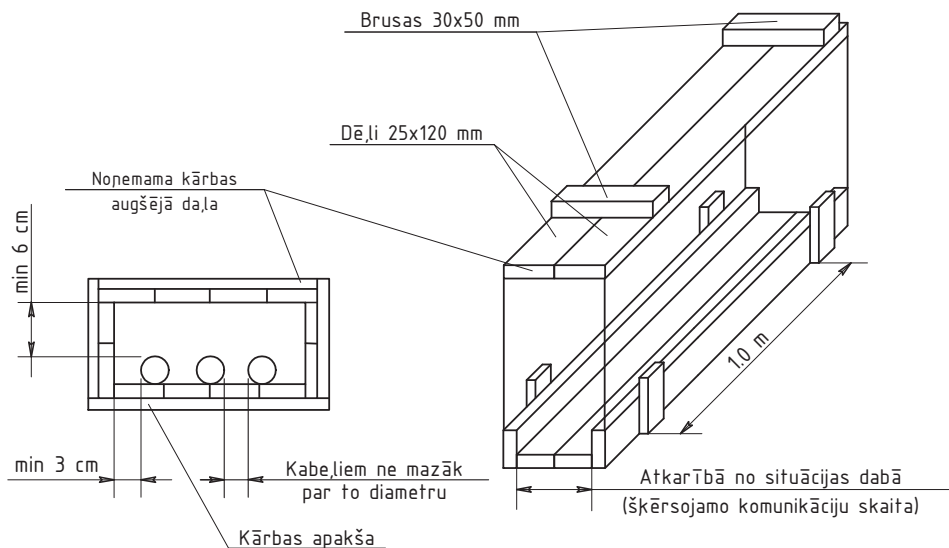
B			
A			
KODS	IZMAIŅAS	IZMAIŅAS VEICA	DATUMS
CAD RASĒJUMĀ AR ROKU VEIKTAS IZMAIŅAS IR SPĒKĀ, JA APLIECINĀTAS AR BŪVPROJEKTA VADĪTĀJA PARAKSTU			
ATBILDĪGAIS PROJEKTĒTĀJS:			
Cerkazi-G Profesionalitāte un kvalitāte Reģ. Nr.43603063747, Zirņu iela 5 k-2 - 110, Rīga, LV-1013 A/S Swedbanka, Konts: LV86HABA0551038093376			
PROJEKTĒTĀJS:			
Cerkazi-G Profesionalitāte un kvalitāte Reģ. Nr.43603063747, Zirņu iela 5 k-2 - 110, Rīga, LV-1013 A/S Swedbanka, Konts: LV86HABA0551038093376			
BŪVNICĪBAS IEROSINĀTĀJS:		PASŪTĪTUMA NR.:	
DAUDZDZĪVOKĻU DZĪVOJAMĀS ĒKAS VIESTURA IELĀ 19, JELGAVĀ, DZĪVOKĻU ĪPAŠNIEKU, KURUS UZ SAVSTARPĒJI NOSLĒGTĀ PĀRVALDĪŠANAS PILNVAROJUMA LĪGUMA PAMATA PĀRSTĀV, PĀRVALDĪNIEKS SIA "JELGAVAS NEKUSTAMĀ ĪPAŠUMA PĀRVALDE"		1-18/84	
BŪVPROJEKTA NOSAUKUMS:		FAILA NOS.:	
DAUDZDZĪVOKĻU DZĪVOJAMĀS ĒKAS VIENKĀRŠOTĀ FASĀDES ATJAUNOŠANA		DOP_Viestura_iela_19.dwg	
		ARHĪVA NR.:	
		-	
OBJEKTA ADRESE:		STADIJA:	
VIESTURA IELA 19, JELGAVA, JELGAVAS NOV. KADAŠTRA NR. 0900 005 0334 001		APLIECINĀJUMA KARTE	
RASEJUMA NOSAUKUMS:		DATUMS:	
VISPĀRĪGIE RĀDĪTĀJI DAĻAS RASĒJUMU SARAKSTS		23.10.2019.	
		MEROGS:	
		-	
DAĻAS VAD.:	J. GRAUDULIS	23.10.2019.	DAĻA RAS. NR.
IZSTRĀDĀJA:	V. BOROVIKOVS	23.10.2019.	LAPU SKAITS SADAĻĀ:
			DOP-00-01 3

TRANŠEJU ŠĶĒRSOJOŠO INŽENIERTĪKLU STIPRINĀJUMU
TIPVEIDA RISINĀJUMI BŪVGRĀVĪ

VEICOT PAMATU ATJAUNOŠANAS UN SILTINĀŠĀNAS DARBUS NEPIELAUT EL JAUDAS
UN OPTISKĀ KABELĀ PĀRRĀVUMU, KAPEĻU IZVIETOJUMU SKATĪT AR-04-01



KOKA KĀRBA INŽENIERTĪKLU NOSTIPRINĀŠANAI UN AIZSARDZĪBAI



VEICOT PAMATU ATJAUNOŠANAS UN SILTINĀŠĀNAS DARBUS NEPIELAUT INŽENIERTĪKLU PĀRRĀVUMUS.
RAKŠANAS, GRUNTS IZSTRĀDES UN ZEMES DARBOS AIZGLIETS IZMANTOT MEHĀNISMUS.
NEPIECIEŠAMĪBAS GADĪJUMĀ VEIKT INŽENIERTĪKLU AIZSARDZĪBU, NOSTIPRINOT TOS.

PIEZĪMES:

1. Kabeļu aizsardzības zonā (1 m attālumā no malējiem kabeļiem uz katru pusī) aizliegts veikt zemes darbus ar zemes rokamām mašīnām.
2. Kabeļu atrakšanas zonu nosaka rakšanas atļaujā un šo zonu paplašināt aizliegts.
3. Ja, veicot zemes darbus, atrok kabeli, kas nav norādīts dokumentācijā, darbi pārtraucami, nodrošināma kabeļa saglabāšana, izsacamī elektrotīklu pārstāvji. Ja kabelis sarauts, jāinformē tīklu īpašnieks un jāorganizē līnijas remonts.
4. Ņemot asfalta vai bruģakmens segumu kabeļu atsegšanai pneimatiskos instrumentus vai lauzni nelietot dziļāk par 0,3m.
5. Pirms darbu uzsākšanas, komunikāciju šķērsošanas zonās, nepieciešams atšurfēt esošās komunikācijas.
6. Atrok būvbedri, līdž esošai komunikācijai, vienlaicīgi ievietot grunts stiprinājuma atbalststienas vairogus.
7. Tranšejas aizbēršanu veic atbilstoši apliecinājuma kartes AR daļas norādījumiem.

B			
A			
KODS	IZMAIŅAS	IZMAIŅAS VEICA	DATUMS
CAD RASĒJUMĀ AR ROKU VEIKTAS IZMAIŅAS IR SPĒKĀ, JA APLIECINĀTAS AR BŪVPROJEKTA VADĪTĀJA PARAKSTU			
ATBILDĪGAIS PROJEKTĒTĀIS:			
<p>Cērkazi-G Profesionalitāte un kvalitāte Reģ. Nr.43603063747, Zirņu iela 5 k-2 - 110, Rīga, LV-1013 A/S Swedbanka, Konts: LV86HABA0551038093376</p>			
PROJEKTĒTĀIS:			
<p>Cērkazi-G Profesionalitāte un kvalitāte Reģ. Nr.43603063747, Zirņu iela 5 k-2 - 110, Rīga, LV-1013 A/S Swedbanka, Konts: LV86HABA0551038093376</p>			
BŪVNICĪBAS HEROSINĀTĀIS:		PASŪTĪTUMA NR.:	
DAUDZDZĪVOKĻU DZĪVOJAMĀS ĒKAS VIESTURA IELĀ 19. IELGAVĀ, DZĪVOKĻU ĪPAŠNIEKU, KURUS UZ SAVSTARPEJI NOSLĒGTĀ PĀRVALDĪŠANAS PILNVAROJUMA LĪGUMA PAMATA PĀRSTĀV. PĀRVALDĪNIEKS SIA "IELGAVAS NEKUSTAMĀ ĪPAŠUMA PĀRVALDĪE"		1-18/84	
BŪVPROJEKTA NOSAUKUMS:		FAILA NOS.:	
DAUDZDZĪVOKĻU DZĪVOJAMĀS ĒKAS VIENKĀRŠOTĀ FASĀDES ATJAUNOŠANA		DOP_Viestura_iela_19.dwg	
OBJEKTA ADRESĒ:		STADIJA:	
VIESTURA IELĀ 19. IELGAVA, IELGAVAS NOV. KADAŠTRA NR. 0900 005 0334 001		APLIECINĀJUMA KARTE	
RĀSĒJUMA NOSAUKUMS:		DATUMS:	
INŽENIERKOMUNIKĀCIJU AIZSARDZĪBAS TIPVEIDA RISINĀJUMI		23.10.2019.	
RĀSĒJUMA NOSAUKUMS:		MĒROGS:	
INŽENIERKOMUNIKĀCIJU AIZSARDZĪBAS TIPVEIDA RISINĀJUMI		-	
DAĻAS VAD.:	J. GRAUDULIS	23.10.2019.	DAĻA RĀS. NR. LAPAS NUMURS
IZSTRĀDĀJĀJ:	V. BOROVIKOVŠ	23.10.2019.	DOP-02-01