

SKAIDROJOŠAIS APRAKSTS

Projekta dokumentācijas izstrādei par pamatu izmantoti ēkas tehniskais atzinums, energosertifikāts un Latvijas Republikas normētie dokumenti, tādi kā Latvijas būvnormatīvi, Valsts standarti, Ministru kabineta noteikumi un saistošie ES standarti, kā arī Pasūtītāja projektēšanas uzdevums, telpu ražošanas un ekspluatācijas tehnoloģijas prasības:

1. Projektēšanas uzdevums.
2. LBN 002-15 Ēku norobežojošo konstrukciju siltumtehnika.
3. LBN 003-19 Būvklimatoloģija.
4. LBN 231-15 Dzīvojamo un publisko ēku apkure un ventilācija.
5. LBN 211-15 Daudzstāvu daudzdzīvokļu dzīvojamie nami
6. LBN 201-15 Būvju ugunsdrošība

Pielietojamajiem būvnormatīviem, standartiem un noteikumiem vienmēr jābūt pašiem jaunākajiem spēkā esošajiem būvniecības etapa laikā. Ja izmantotais standarts, kas minēts šajā projektā ir ticis nomainīts ar citu jaunāku standartu, jāpielieto jaunais standarts vai būvnormatīvs.

Visas atkāpes no projekta risinājuma, kuras var būtiski ietekmēt projekta risinājuma realizāciju nepieciešams rakstiski saskaņot ar projekta autoru un citām projekta sadaļām.

Projektā uzrādītie agregātu, iekārtu un citu izstrādājumu ražotāji ir norādīti kā piemērs, lai noteiktu izstrādājumu kvalitātes prasības. Uzrādītos materiālus un iekārtas ir pieļaujams nomainīt pret analogiem cita ražotāja izstrādājumiem ievērojot kvalitātes un tehniskās prasības, veicot agregātu un projekta risinājumu saskaņošanu ar projekta autoru pirms būvdarbu uzsākšanas un iekārtu pasūtīšanas. Pirms projektējamās apkures sistēmas uzstādīšanas veikt esošās sistēmas demontāžu līdz siltummezgliem.

APKURE

Ēka siltumenerģijas avots ir esošais siltummezgls. Siltumenerģijas daudzums, kas tiek padots ēkai ir atkarīgs no āra gaisa temperatūras, kas tiek noteikta vietā, kur siltumenerģija tiek piegādāta.

Cauruļvadu montāžai paredzēts izmantot presētās tērauda caurules VIEGA SANPRESS.

VIEGA SANPRESS caurules

Caurules diametrs	Caurules diametrs x sienas biezums
d15	15x1
d18	18x1
d22	22x1,2
d28	28x1,2
d35	35x1,5
d42	42x1,5

Cauruļu, radiatoru, izlaides vieta ir dota orientējoši, kur izvietojumu precizēt montāžas laikā. Apkures sistēmu paredzēts atgaisot, caur radiatoru atgaisotājiem.

Montāžas laikā izbūvējot mezglus jāparedz to ērta apkalpošana.

Objekts: **DAUDZDZĪVOKĻU DZĪVOJAMĀS MĀJAS VIENKĀRŠOTĀ FASĀDES ATJAUNOŠANA**

Pēc montāžas veikt sistēmas hidraulisko pārbaudi ar spiedienu – 7 bāri.

Ēkas apkurei projektēta divcauruļu apkures sistēma. Apkures sistēmas sadalošie maģistrālie cauruļvadi ir izvietoti zem ēkas pagrabstāva griestiem. Apkures sistēmas stāvvadi ir izvietoti dzīvojamās telpās pēc iespējas izmantot esošās vietas.

Radiatori ir aprīkoti ar termostatiskā ventiļa ieliktni- no spiediena neatkarīgs radiatora vārsts-

Danfoss dinamiskais vārsts, kas sevī apvieno divas funkcijas. Tas ir termostatiskais radiatora vārsts ar spiediena starpības regulatoru precīzai temperatūras kontrolei un automātiskai hidrauliskai balansēšanai. Iebūvētais spiediena starpības regulators novērš spiediena svārstības divcauruļu apkures sistēmā.



Papildus aprīkojot ar termgalvu, ar minimālu telpas iestatījuma temperatūru +16°C- nodrošinot regulācijas iespēju.



Dzīvokļos uz radiatoriem uzstādāmi alokatori- siltuma maksas sadalītāji.

Atpakaļgaitas pieslēgumu aprīkot ar iepriekšējās regulācijas vārstu.

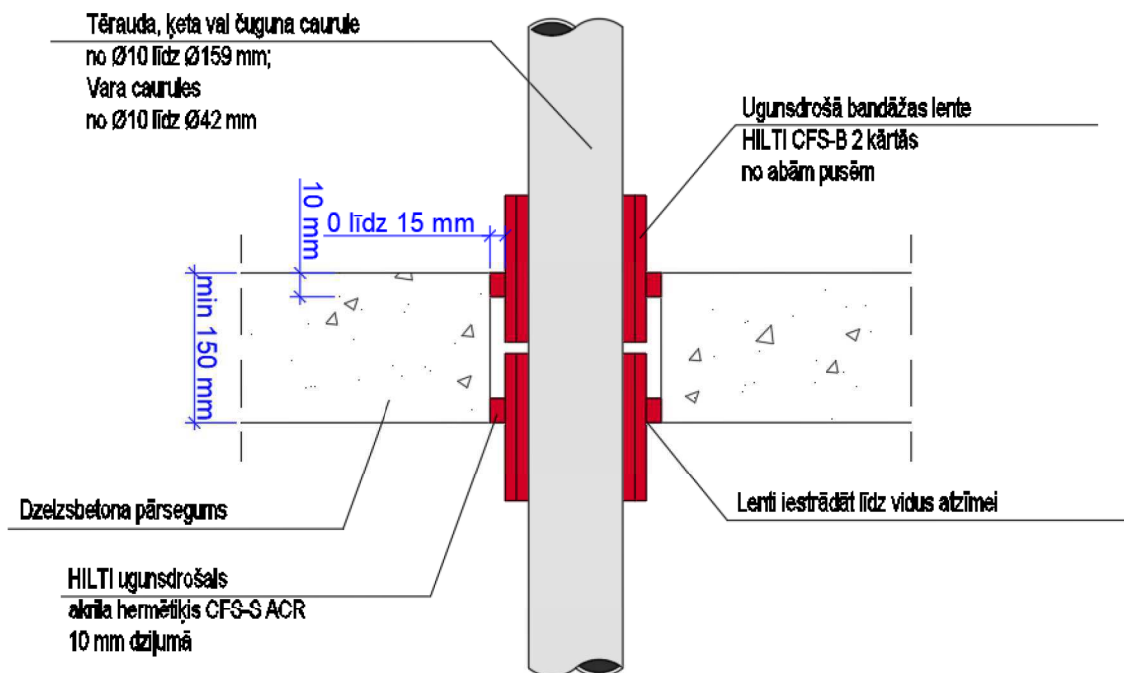
Dzīvokļu apsildei paredzēti Purmo Compact radiatori. Maģistrālos cauruļvadus ēkas pagrabtelpā nepieciešams izolēt ar "Paroc" akmens vates izolāciju 50 mm biežumā. Cauruļvadus dzīvokļos virs sienu konstrukcijām un radiatoru pievienojumus neizolēt.



Ugunsdrošo būvkonstrukciju un inženiertīklu šķērsojuma vietu spraugas aizpilda ar ugunsdrošiem blīvējumiem vai sistēmām, kuru ugunsizturība var būt par pakāpi zemāka nekā ugunsdrošām konstrukcijām noteiktā ugunsizturība, bet ne zemāka par EI 60.

Objekts: **DAUDZDZĪVOKĻU DZĪVOJAMĀS MĀJAS VIENKĀRŠOTĀ FASĀDES ATJAUNOŠANA**

Metāla caurules ugunsdrošais blīvējums



Piezīme:

1. Risinājums un produkts atbilst ETA-10/0212 (Eiropas tehniskais apstiprinājums)
2. Ja spraugas platums starp lenti un konstrukciju pārsniedz 15mm, tad spraugas noblīvēšanai izmantot cementa javu (max spraugas platums 50mm).

Sistēmas atgaisošana paredzēta caur radiatora atgaisotāju, kas ietilpst radiatora komplektācijā un stāvvada augstākajā punktā uzstādītus automatiskos atgaisotājus. Papildus atgaisotāju un drenāžas ventiļu uzstādīšanu precizēt montāžas gaitā.

Sistēmas iztukšošana var veikt siltummezglā, caur katru radiatoru un katru stāvvadu pagrabā.

Āra gaisa aprēķina parametri.

Sezona	Temperatūra	Relatīvais mitrums
Vasara	+27 ⁰ C	78 %
Ziema	-21,7 ⁰ C	86 %

Energonesēju parametri

Sistēma	Turpgaitas temperatūra, C	Atpakaļgaitas temperatūra, C
Apkures sistēma	70	50

Izstrādāja:

I. Gromova

Pārbaudīja:

R. Grietēns
30.10.2019.

Profesionālās civiltiesiskās atbildības apdrošināšanas POLISE NR. 680398488



Līguma darbības periods

No **03.09.2019** plkst. 15:28 līdz **02.09.2020** plkst. 23:59

Noslēgšanas datums: 03.09.2019

Retroaktīvais datums: **03.09.2015**

Pagarinātais zaudējumu pieteikšanas periods: **36** mēneši

Apdrošinājuma ņēmējs

Nosaukums: **Inženiertiklu konsultāciju birojs, SIA**
Reģ. Nr.: **42103050648**
Adrese: **Celtnieku iela 40 - 42, Grobiņa, Grobiņas nov., LV-3430**

Apmaksas nosacījumi

Kopējā prēmija: 168.31 EUR (Viens simts sešdesmit astoņi euro un 31 cents)

Prēmija apmaksai: 168.31 EUR (Viens simts sešdesmit astoņi euro un 31 cents)

Apmaksas termiņš: 03.09.2019

Bankas rekvizīti:	Luminor Bank AS Latvijas filiāle (DNB)	LV93RIK00002013051362
	Luminor Bank AS Latvijas filiāle (Nordea)	LV90NDEA0000084846772
	AS SEB Banka	LV60UNLA0050002300708
	AS Swedbank	LV13HABA0551008461190
	AS Citadele banka	LV03PARX0000231821015
	VAS Latvijas Pasts	LV38LPNS0001001855899

Veicot apmaksu, maksājuma uzdevumā jānorāda polises vai rēķina numurs!

Polise stājas spēkā, ja samaksa ir veikta polisē norādītajā termiņā.

Atbildības limits

Kopējais atbildības limits: **60 000 EUR**

Atbildības limits vienam apdrošināšanas gadījumam: **60 000 EUR**

Pašrisks: **200 EUR**

Apdrošinātā profesionālā darbība

Sadales un lietotāju gāzes apgādes sistēmu projektēšana;
Sadales un lietotāju gāzes apgādes sistēmu būvdarbu vadīšana;
Sadales un lietotāju gāzes apgādes sistēmu būvdarbu būvuzraudzība;
Ūdensapgādes un kanalizācijas sistēmu projektēšana;
Ūdensapgādes un kanalizācijas sistēmu būvdarbu vadīšana;
Siltumapgādes, ventilācijas un gaisa kondicionēšanas sistēmu projektēšana;
Siltumapgādes, ventilācijas un gaisa kondicionēšanas sistēmu būvdarbu vadīšana;
Siltumapgādes, ventilācijas un gaisa kondicionēšanas sistēmu būvdarbu būvuzraudzība;
Ūdensapgādes un kanalizācijas sistēmu, ieskaitot ugunsdzēsības sistēmas, būvdarbu būvuzraudzība.

Apdrošināšanas teritorija

Latvija.

Apdrošināšanas noteikumi

Apdrošināšanas līguma neatņemama sastāvdaļa ir:

Apdrošināšanas līguma vispārējie noteikumi [Nr. 05](#)

Profesionālās civiltiesiskās atbildības apdrošināšanas noteikumi Nr. 58.03

[Klauzula Nr.BP1 "Būvspeciālistu profesionālā civiltiesiskās atbildība"](#)

Saskaņā ar apdrošināšanas līguma noteikumiem un nosacījumiem tiek atlīdzināti

Pamata
segums /
Apakšlimits

<input checked="" type="checkbox"/> tiek apdrošināts	
Tiešie finansiālie zaudējumi	<input checked="" type="checkbox"/>
Zaudējumi sakarā ar trešās personas dzīvībai, veselībai nodarīto kaitējumu	<input checked="" type="checkbox"/>
No trešās personas dzīvībai vai veselībai nodarīta kaitējuma izrietošie finansiālie zaudējumi	<input checked="" type="checkbox"/>
Zaudējumi sakarā ar trešās personas īpašuma bojājumu vai bojāeju	<input checked="" type="checkbox"/>
Tiesāšanas izdevumi	<input checked="" type="checkbox"/>

Saskaņā ar apdrošināšanas līguma noteikumiem un nosacījumiem tiek atlīdzināti	Pamata segums / Apakšlimits
<input checked="" type="checkbox"/> tiek apdrošināts	
Glābšanas izdevumi	<input checked="" type="checkbox"/>
Ekspertīzes izdevumi	<input checked="" type="checkbox"/>
Juridisko pakalpojumu izdevumi	10% no viena gadījuma limita
Izdevumi par tiesas sēdes apmeklējumu Civilprocesā 50 EUR dienā	<input checked="" type="checkbox"/>
Apakšuzņēmēju atbildība ar regresa tiesībām no AAS BALTA puses	<input checked="" type="checkbox"/>
Atbildība par pēkšņu un neparedzētu vides piesārņojumu	25% no viena gadījuma limita
Tiešie finansiālie zaudējumi, kas ir saistīti ar jau uzcelta objekta pārbūvi	<input checked="" type="checkbox"/>

Polises īpašie nosacījumi

1. Uzcelta objekta pārbūve

Tiek atlīdzināti tiešie finansiālie zaudējumi, kas ir saistīti ar jau uzcelta objekta pārbūvi.

Pašrīks zaudējumiem, kas cēlušies gāzes noplūdes un/vai eksplozijas rezultātā, tiek noteikts EUR 1 500.

Attiecībā uz uzraudzību (būvuzraudzību) retroaktīvais datums tiek noteikts 05.11.2015.

Vispārējā informācija par apdrošināto risku

Apdrošinātie

Nr.	Vārds, uzvārds / Nosaukums	Personas kods / Reģistrācijas numurs	Izglītība	Specialitāte	Licences numurs
1.	Raimonds Grietēns	150772-11909	Augstākā	Sadales un lietotāju gāzes apgādes sistēmu projektēšana; sadales un lietotāju gāzes apgādes sistēmu būvdarbu vadīšana; sadales un lietotāju gāzes apgādes sistēmu būvdarbu būvuzraudzība	3-00885; 4-03978; 5-02788

Papildu informācija par apdrošināto profesionālo darbību

Atbildība netiek apdrošināta šādos objektos, šo objektu teritorijā vai šādiem objektiem: gaisa transportlīdzekļi, lidostas, lidlauki, sliežu objekti, funikulieri, sliežu transporta līdzekļi, ūdens transportlīdzekļi, ostas, krastmalas, doki, sausie doki, kuģu būvētavas.

Ienākumu no apdrošinātas profesionālās darbības prognoze šim gadam EUR: 60 000

Būvdarbu vērtības prognoze šim gadam EUR: 60 000

Darbi tiek veikti šādos būvju grupu objektos: I, II, III.

Apdrošinājumaņēmējs/Apdrošinātais apstiprina

Jā Nē

Apdrošinātais tiek apdrošināts sniedzot pakalpojumus tikai apdrošinājumaņēmēja vārdā

Apdrošinātais sniedz pakalpojumus ar apdrošinājumaņēmēju un/vai apdrošināto saistītām personām

Informācija par zaudējumiem, pretenzijām

Iepriekšējo 3 (trīs) gadu laikā pret apdrošinājumaņēmēju/apdrošināto nav izvirzīta neviena prasība/pretenzija par zaudējumiem, kas saistīti ar apdrošināto profesionālo darbību.

Personu datu apstrāde

Apdrošinātājs kā datu pārziņis apstrādā personu datus (tai skaitā īpašu kategoriju personas datus un personas identifikācijas (klasifikācijas) kodus) ar mērķi nodrošināt apdrošināšanas līguma izpildi un apdrošinātāja vai trešās personas legītimo interešu ieviešanai. Uzzināt vairāk par personas datu apstrādi varat apdrošinātāja tīmekļa vietnē www.balta.lv sadaļā par datu apstrādi, apdrošinātāja klientu apkalpošanas centros vai rakstot uz elektroniskā pasta adresi manidati@balta.lv.

Apdrošinājumaņēmējs apstiprina:

- veicot apdrošināšanas premijas samaksu, es apliecinu, ka apdrošināšanas līguma noradīta informācija ir patiesa un pilnīga un pirms apdrošināšanas premijas samaksas esmu iepazīsies un apspriedis apdrošināšanas polisē norādīto informāciju un noteikumus, un tie pilnībā ir saskaņoti ar mani un atspoguļo manu brīvu gribu,
- esmu saņēmis šajā polisē minētos noteikumus un/vai esmu informēts, ka noteikumi ir pieejami www.balta.lv vai jebkurā AAS "BALTA" filiālē visā Latvijā,
- man ir izskaidroti Riska/-u īpašie nosacījumi un pašriska būtība.

Polise ir sagatavota elektroniski un ir derīga bez paraksta

Apdrošinātāja pārstāvis saņem komisijas atlīdzību par šī apdrošināšanas līguma noslēgšanu.

Šis dokuments ir sagatavots balstoties uz apdrošinājumaņēmēja sniegto informāciju un izdarīto izvēli, tas nav sagatavots kā apdrošinātāja pārstāvja individuāls ieteikums.

Apdrošinājumaņēmējs

Nosaukums: Inženiertīklu konsultāciju birojs, SIA
Reģ. Nr.: 42103050648
E-pasts: raimonds@ikb.lv
Korespondences adrese: Celtnieku iela 40 - 42, Grobiņa, Grobiņas nov., LV-3430

Apdrošinātāja pārstāvis

Vārds, uzvārds: Viktors Valujevs
Tālrunis: 29131905, 67035113
E-pasts: viktors.valujevs@balta.lv
Struktūrvienība: AAS "BALTA" filiāle "Rīgas nodaļa"

Tālrunis atbildības pieteikšanai +371 675 333 75

1

2

3

4

5

6

7

8

Projekta rasējumu saraksts

Rasējuma Nr.	Nosaukums	Piezīmes
AVK-A1	APKURE. VISPĀRĪGIE RĀDĪTĀJI	
AVK-A2	APKURE. PAGRABSTĀVA PLĀNS	
AVK-A3	APKURE. 1. STĀVA PLĀNS	
AVK-A4	APKURE. 2. STĀVA PLĀNS	
AVK-A5	APKURE. 3. STĀVA PLĀNS	
AVK-A6	APKURE. 4. STĀVA PLĀNS	
AVK-A7	APKURE. 5. STĀVA PLĀNS	
AVK-A8	APKURE. 6. STĀVA PLĀNS	
AVK-A9	APKURE. 7. STĀVA PLĀNS	
AVK-A10	APKURE. 8. STĀVA PLĀNS	
AVK-11	APKURE. 9. STĀVA PLĀNS	
AVK-12	APKURE. 10. STĀVA PLĀNS	
AVK-13	APKURE. 11. STĀVA PLĀNS	
AVK-14	APKURE. 12. STĀVA PLĀNS	
AVK-15	APKURES SISTĒMAS IZOMETRISKĀ SHĒMA	

Projekta galvenie rādītāji

Nr.	Ēkas (būves) nosaukums	Siltuma patēriņš, kW		Piezīmes:
		Apkure	Kopā	
1.	Daudzdzīvokļu dzīvojamā māja	118,01	118,01	

Projekta dokumentācijas izstrādei par pamatu izmantots Pasūtītāja projektēšanas uzdevums un Latvijas Republikas normētie dokumenti, tādi kā Latvijas būvnormatīvi, Valsts standarti, Ministru kabineta noteikumi un saistošie ES standarti, kā arī Pasūtītāja projektēšanas uzdevums, telpu ražošanas un ekspluatācijas tehnoloģijas prasības:


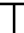






- Izmantoto un pievienoto dokumentu saraksts
- Projektēšanas uzdevums.
- LBN 003-19 Būvklimatoloģija.
- LBN 231-15 Dzīvojamu un publisko ēku apkure un ventilācija.
- LBN 211-15 Daudzstāvu daudzdzīvokļu dzīvojamie nami
- LBN 201-15 Būvju ugunsdrošība

Pielietojamajiem būvnormatīviem, standartiem un noteikumiem vienmēr jābūt pašiem jaunākajiem spēkā esošajiem būvniecības etapa laikā. Ja izmantotais standarts, kas minēts šajā projektā ir ticis nomainīts ar citu jaunāku standartu, jāpielieto jaunais standarts vai būvnormatīvs.

Visas atkāpes no projekta risinājuma, kuras var būtiski ietekmēt projekta risinājuma realizāciju nepieciešams rakstiski saskaņot ar projekta autoru un citām projekta sadalām.

Projekta uzrādītie agregātu, iekārtu un citu izstrādājumu ražotāji ir norādīti kā piemērs, lai noteiktu izstrādājumu kvalitātes prasības. Uzrādītos materiālus un iekārtas ir pieļaujams nomainīt pret analogiem cita ražotāja izstrādājumiem ievērojot kvalitātes un tehniskās prasības, veicot agregātu un projekta risinājumu saskaņošanu ar projekta autoru pirms būvdarbu uzsākšanas un iekārtu pasūtīšanas.

APZĪMĒJUMI

	Radiatoru siltumapgādes turpgaitas cauruļvads
	Radiatoru siltumapgādes atpakaļgaitas cauruļvads
	NV - noslēgvārsts
	Termostatisks vārsts ar galvu
	Sistēmas balansēšanas vārsts
	Tērauda radiators ar termoreg. un alokatoru
	IV - izlaide DN 15
	T1, T2

OBJEKTS

Vienkārtotās fasādes atjaunošanas dokumentācijas izstrāde "Energoefektīvātes paaugstināšana daudzdzīvokļu dzīvojamajai ēkai" Pasta iela 34, Jelgava

Arhīva numurs 01-2019/5 Pasūtījuma numurs 01-2019/5

PASŪTĪTAIS SIA "Jelgavas nekustamā īpašuma pārvalde"

Reģ.Nr. 43603011548

Jelgava, Pulkveža Brieža iela 26, LV-3007

ATBILDĪGAIS PROJEKTĒTĀJS

SIA "Arhitektūra un Vide"

Reģ. Nr. 43603016278

Lāču iela 42-1, Jelgava, LV-3001,

tel. +371 29269076

PROJEKTĒTĀJS

Raimonds Grietēns

sertifikāta numurs 3-00885

RASĒJUMS

Proj.dai.vad. Iveta Lāčauniece
AVK dai.vad. Raimonds Grietēns
Rasēja Iveta Gromova

Mērogs	Stadija	AK
	Lapa	
	Lapas	
	Datums 27.09.2019	

1

2

3

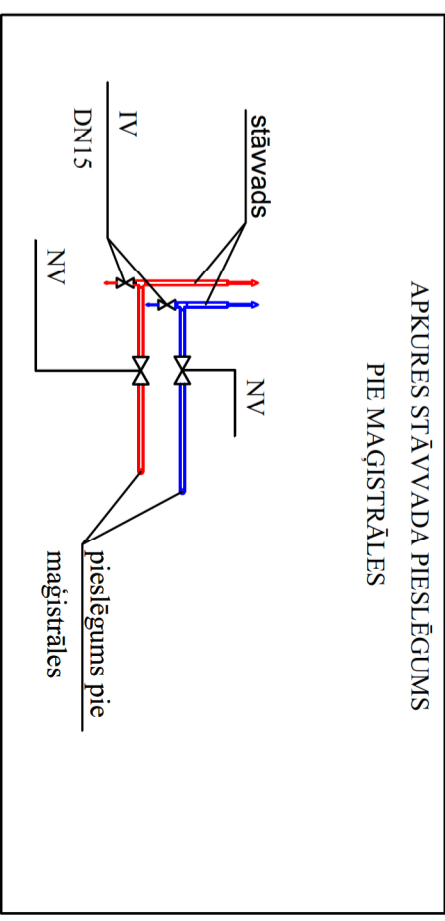
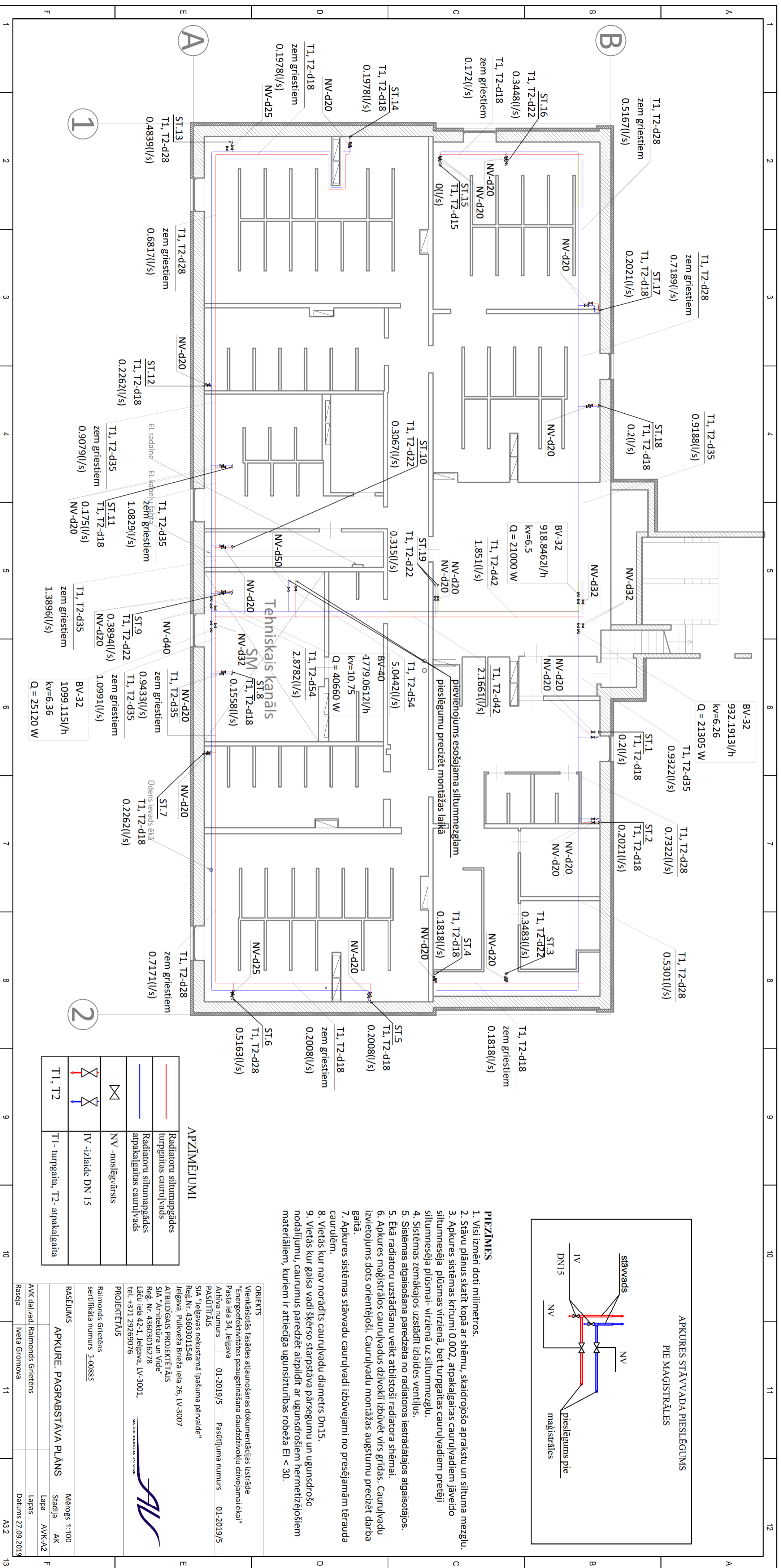
4

5

6

7

A3



PIEZĪMES

1. Visi izmēri doti milimetros.
2. Stāvu planus skatīt kopā ar shēmu, skaidrojošo aprakstu un siltuma mezglu.
3. Apkures sistēmas kritumi 0.002, atpakaļgaitas cauruļvadiem jāveido siltumnesēja plūsmas virzienā, bet turpgaitas cauruļvadiem pretēji siltumnesēja plūsmai- virzienā uz siltummezglu.
4. Sistēmas zemākajos uzstādīti izlaides ventīļi.
5. Sistēmas atgaisošana paredzēta no radiatoros iestrādātajos atgaisoļotājos.
6. Apkures magīstrādes cauruļvados dzīvokļi izbūvēti vīris grīdas. Cauruļvadu izvietojumus dots orientējoši. Cauruļvadu montāžas augstumu precīzēt darba gaitā.
7. Apkures sistēmas stāvu vadu cauruļvadi izbūvējami no presējāmām tēraudcauruļvadiem.
8. Vietās kur nav norādīts cauruļvadu diametrs Dn15.
9. Vietās kur gaisa vadi šķērso starpstāva pārsegumu un ugunsdrošo nodalījumu, cauruļvadu paredzēt aizpildīt ar ugunsdrošiem hermētizojošiem materiāliem, kuriem ir atbilstīga ugunsizturības robeža EI < 30.

APZĪMĒJUMI

	Radiatoru siltumapgādes turpgaitas cauruļvads
	Radiatoru siltumapgādes atpakaļgaitas cauruļvads
	NV - noslēgtais
	IV - izlaidē DN 15
	T1 - turpgaita, T2 - atpakaļgaita

OBJEKTS
 Vienkāršotās fasādes atjaunošanas dokumentācijas izstrāde
 "Energoefektivitātes paaugstināšana daudzdzīvokļu dzīvojamā ēkā"
 Pasta iela 34, Jelgava

PASŪTĪTĀJS
 SIA "Jelgavas neuzstāmā īpašuma pārvalde"
 Reģ. Nr. 4360301548
 Jelgava, Pulķveža Brieža iela 26, LV-3007

ATBILDĪGAIS PROJEKTIĒTĀJS
 SIA "Arhitektūra un Vide"
 Reģ. Nr. 43603016278
 Lāču iela 42-1, Jelgava, LV-3001,
 tel. +371 29269076

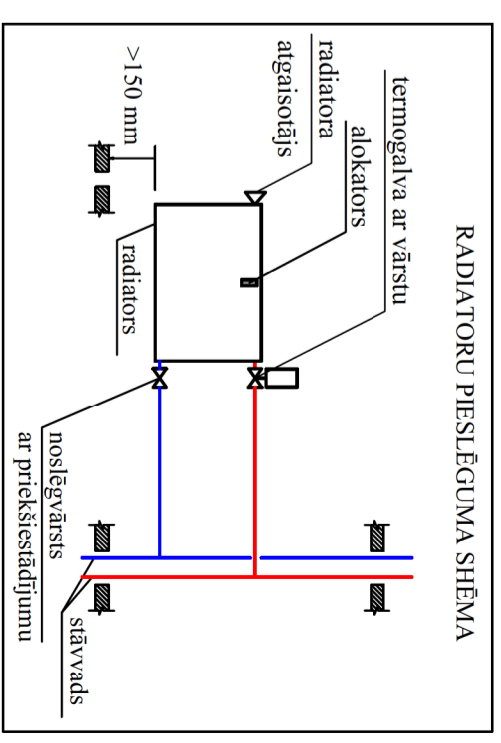
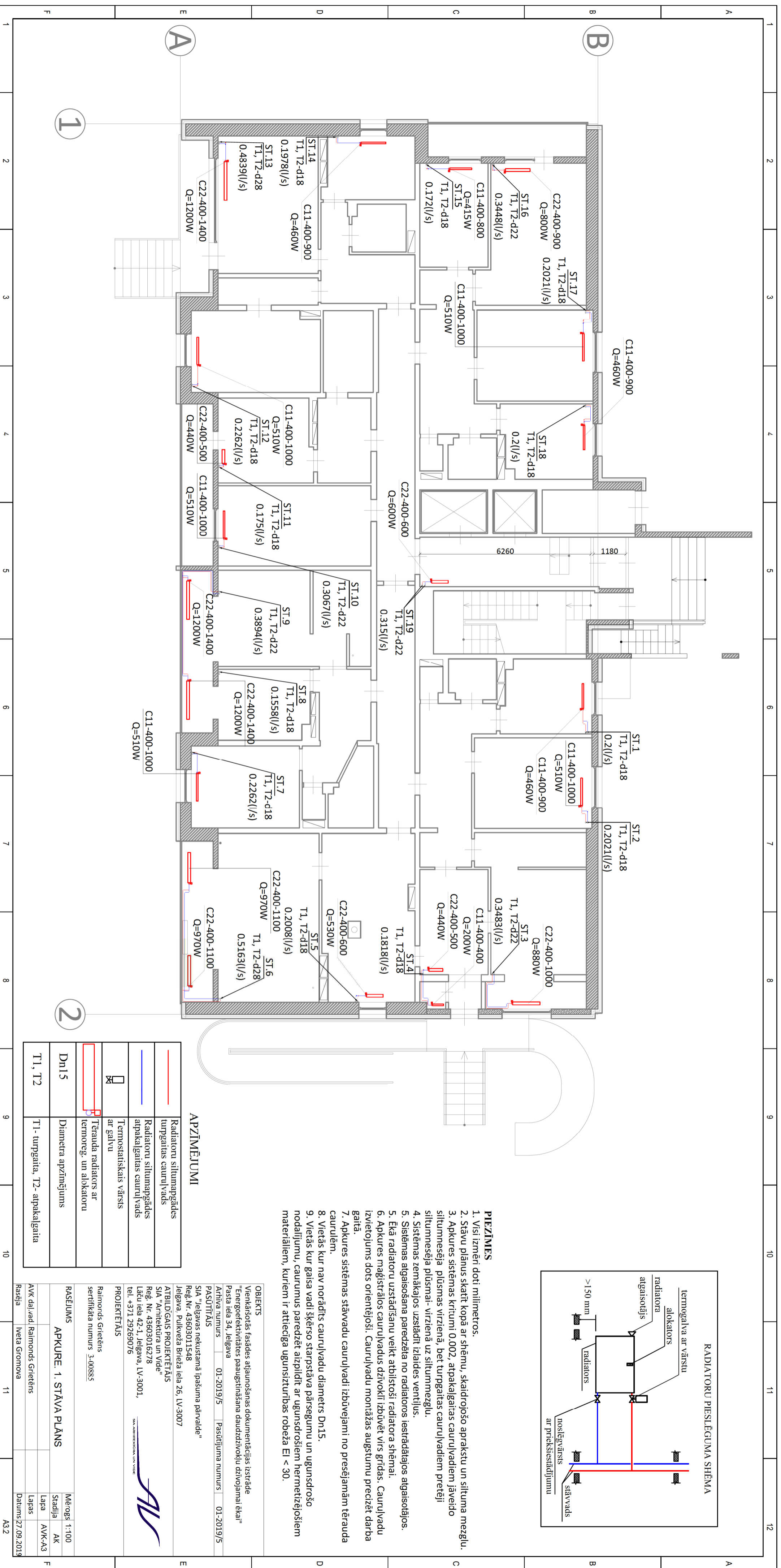
PROJEKTIĒTĀJS
 Raimonds Grietēns 3-00885
 sertifikāta numurs

RASEJUMS
 APKURE: PAGRABSTĀVA PLĀNS

AVK dalivadi: Raimonds Grietēns
 Rasēja: Iveta Gromova

Mērogs: 1:100
 Stadija: AK
 Lapas: AVK-A2
 Datums: 27.09.2019

AA2 13



PIEZĪMES

1. Visi izmēri doti milimetros.
2. Stāvu planus skatīt kopā ar shēmu, skaidrojošoj aprakstu un siltuma mezgli.
3. Apkures sistēmas kritumi 0.002, atpakaļgaitas cauruļvadiem jāveido siltumnesēja plūsmas virzienā, bet turpgaitas cauruļvadiem pretēji siltumnesēja plūsmai- virzienā uz siltummezgli.
4. Sistēmas zemākajos uzstādīti izlaides ventīļi.
5. Sistēmas atgaisošana paredzēta no radiatoros iestrādātajos atgaisolājos.
6. Ekā radiatoru uzstādīšanu veikt atbilstoši radiatora shēmai.
7. Apkures maģistrājos cauruļvadus dzīvokļi izbūvēt vīrs grīdas. Cauruļvadu izvietojums dots orientējoši. Cauruļvadu montāžas augstumu precizēt darba gaitā.
8. Apkures sistēmas stāvvadu cauruļvadi izbūvējami no presējamiem tērauda cauruļvadiem.
9. Vietās kur nav norādīts cauruļvadu diametrs Dn15.
10. Vietās kur gaisa vadi šķērso starpstāva pārsegumu un ugunsdrošo nodalījumu, cauruļvadus paredzēt aizpildīt ar ugunsdrošiem hermētizējošiem materiāliem, kuriem ir atbilstīga ugunsizturības robeža EI < 30.

APZĪMĒJUMI

	Radiatoru siltumapgādes turpgaitas cauruļvads
	Radiatoru siltumapgādes atpakaļgaitas cauruļvads
	Termostatskārs vārstis ar galvu
	Teranda radiatoru ar termost. un atlokatoru
	Dn15 Diametra apzīmējums
	T1, T2 - turpgaita, T2- atpakaļgaita

OBJEKTS
 Vienkāršotās fasādes atjaunošanas dokumentācijas izstrāde
 "Energoefektivitātes paaugstināšana daudzdzīvokļu dzīvojamā ēkā"
 Pasta iela 34, Jelgava

PASŪTĪTĀIS
 Arhīva numurs 01-2019/5 Pasūtījuma numurs 01-2019/5

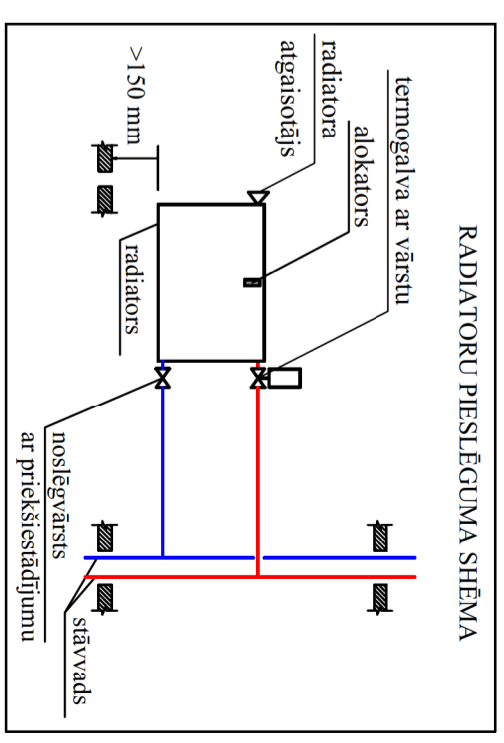
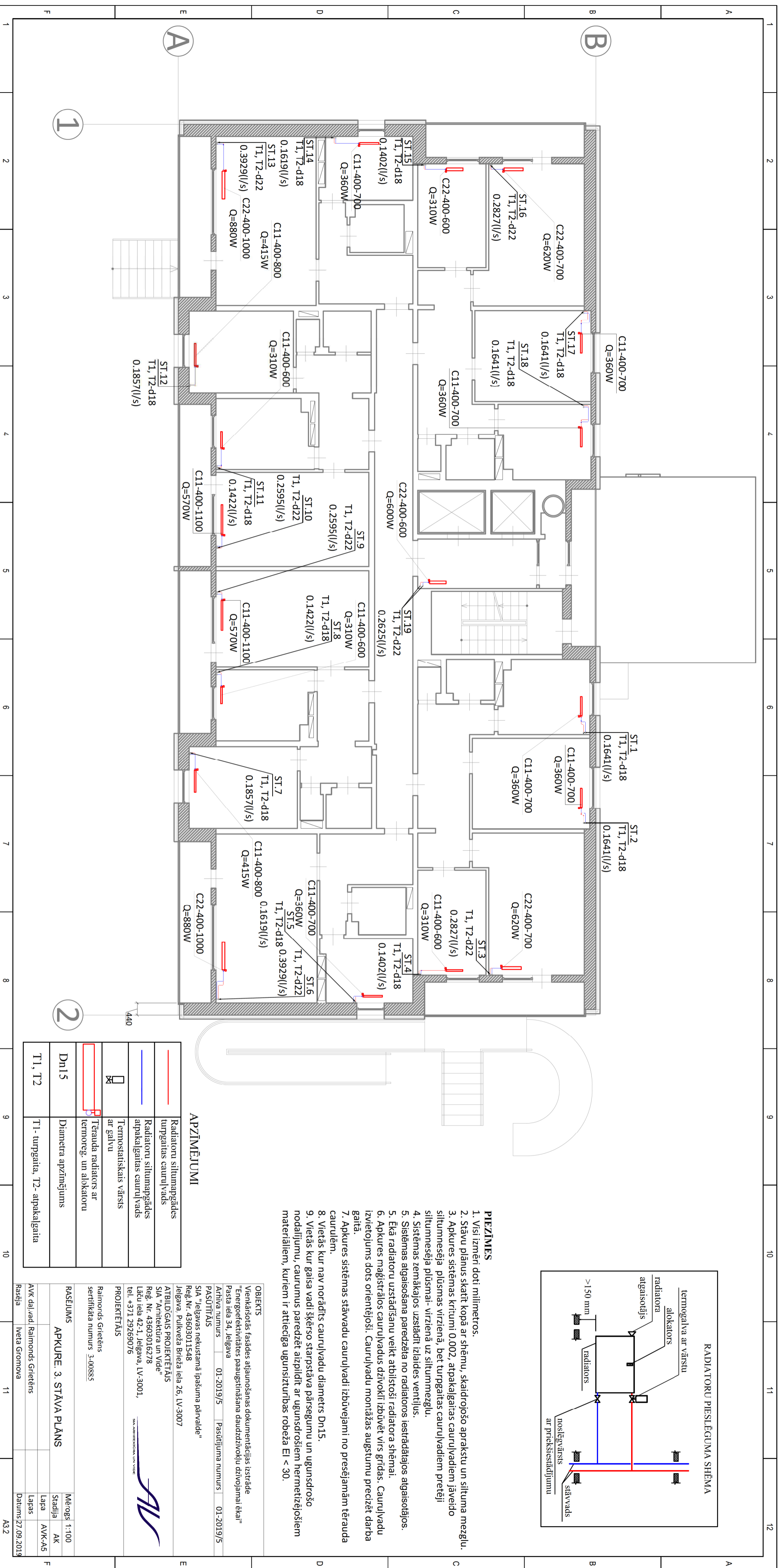
SIA "Ielgais nekustamā īpašuma pārvalde"
 Reģ. Nr. 4360301548
 Jelgava, Pulkveža Brieža iela 26, LV-3007

ATBLDGAIS PROJEKTIĀIS
 SIA "Arhitektūra un Vide"
 Reģ. Nr. 43603016278
 Lāču iela 42-1, Jelgava, LV-3001,
 tel. +371 29269076

PROJEKTIĀIS
 Raimonds Grieteņš
 sertifikāta numurs 3-00885

RASEJUMS
 APKURE: 1. STĀVA PLANS

Mērogs 1:100	Lapa AVK-A3
Stādīj. AK	Lapas
AVK daļvadi Raimonds Grieteņš	Datums 27.09.2019
Rasēja Iveta Gromova	A32



- PIEZĪMES**
1. Visi izmēri doti milimetros.
 2. Stāvu planus skatīt kopā ar shēmu, skaidrojošoj aprakstu un siltuma mezglu.
 3. Apkures sistēmas kritumi 0.002, atpakaļgaitas cauruļvadiem jāveido siltumnesēja plūsmas virzienā, bet turpgaitas cauruļvadiem pretēji siltumnesēja plūsmai- virzienā uz siltummezglu.
 4. Sistēmas zemākajos uzstādīti izlaides ventīļi.
 5. Sistēmas atgaisošana paredzēta no radiatoros iestrādātajos atgaisotājos.
 6. Apkures sistēmas uzstādīšanu veikt atbilstoši radiatora shēmai.
 7. Apkures sistēmas cauruļvadu dziļvoki izbūvēt vīris grīdas. Cauruļvadu izvietojums dots orientējoši. Cauruļvadu montāžas augstumu precizēt darba gaitā.
 8. Apkures sistēmas stāvu vadu cauruļvadi izbūvējami no presējāmām tērauda cauruļvadiem.
 9. Vietās kur nav norādīts cauruļvadu diametrs Dn15.
 10. Vietās kur gaisa vadi šķērso starpstāva pārsegumu un ugunsdrošo nodalījumu, cauruļvadu paredzēt aizpildīt ar ugunsdrošiem hermētizējošiem materiāliem, kuriem ir attiecīga ugunsizturības robeža EI < 30.

APZĪMĒJUMI

	Radiatoru siltumapgādes turpgaitas cauruļvads
	Radiatoru siltumapgādes atpakaļgaitas cauruļvads
	Termostatskārs vārstis ar galvu
	Tērauda radiatora ar termoreg. un alokatoru
	Dn15
	T1, T2

OBJEKTS
 Vienkāršotās fasādes atjaunošanas dokumentācijas izstrāde
 "Energoefektīvatātes paaugstināšana daudzdzīvokļu dzīvokļiem ēkā"
 Pasta iela 34, Jelgava

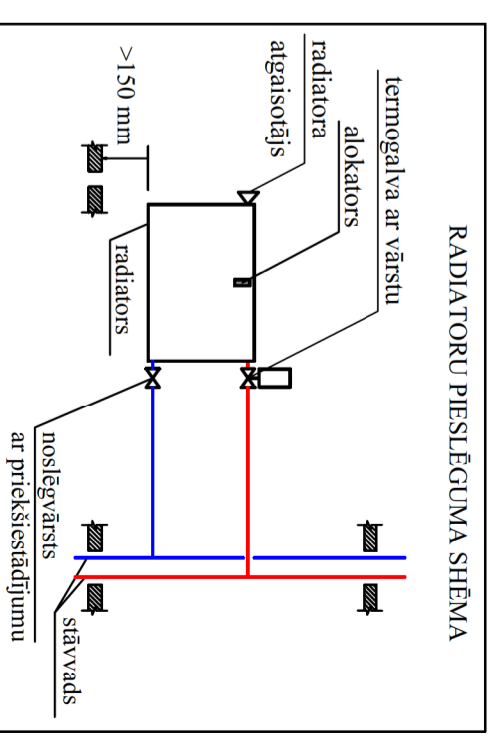
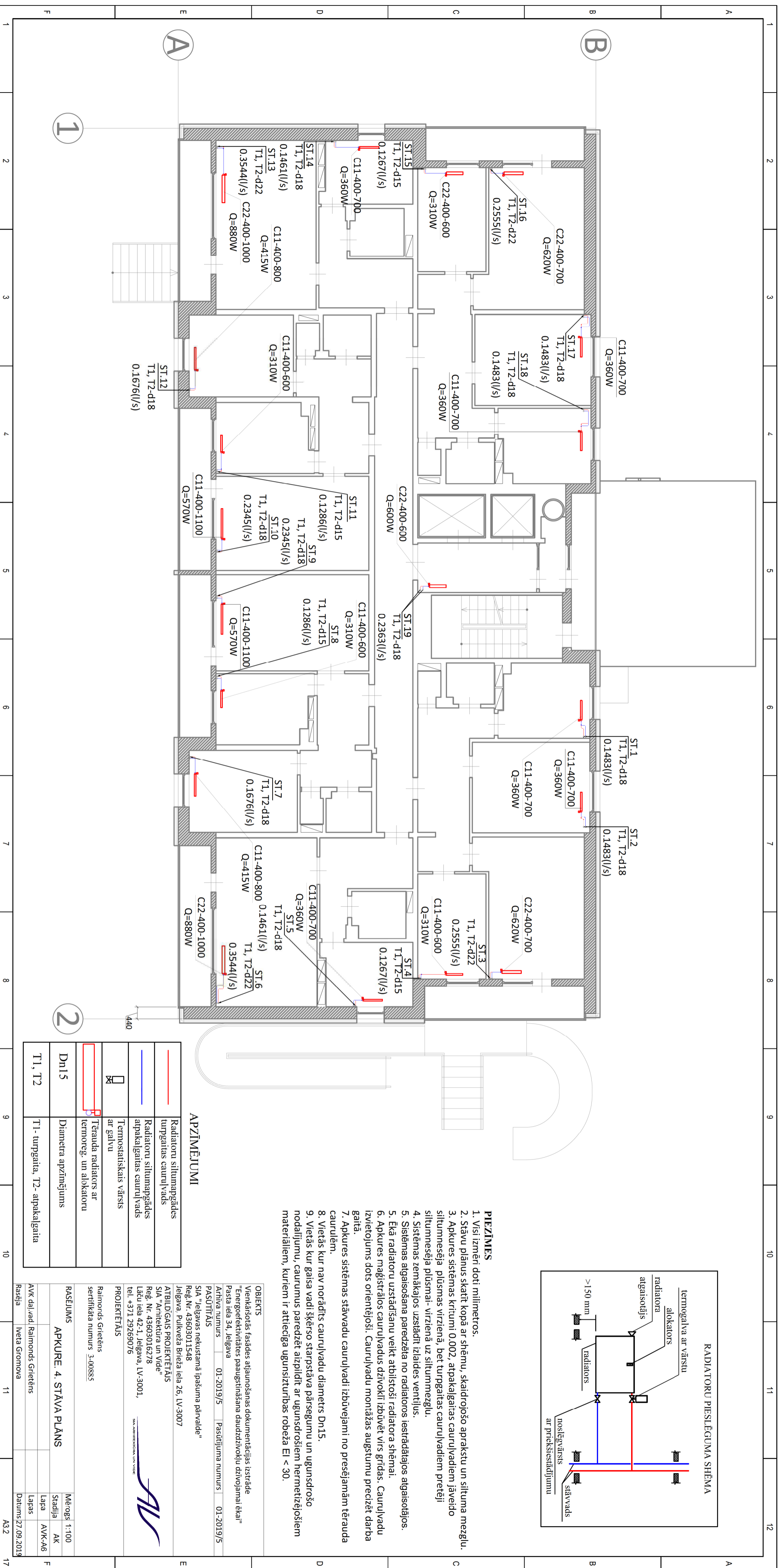
PASŪTĪTĀIS
 SIA "Jelgavas neustatāmā īpašuma pārvalde"
 Reģ. Nr. 4360301548
 Jelgava, Pulkveža Brieža iela 26, LV-3007

ATBILDĪGAIS PROJEKTIĒTĀIS
 SIA "Arhitektūra un Vide"
 Reģ. Nr. 43603016278
 Lāču iela 42-1, Jelgava, LV-3001,
 tel. +371 29269076

PROJEKTIĒTĀIS
 Raimonds Grietēns
 sertifikācija numurs 3-00885

RASEJUMS
 APKURE: 3. STĀVA PLANS

Mērogs: 1:100	Stadija: AK
AVK daļi: Raimonds Grietēns	Lapa: AVK-45
Rasēja: Iveta Gromova	Lapas: 11
Datums: 27.09.2019.	AA2



PIEZĪMES

1. Visi izmēri doti milimetros.
2. Stāvu planus skatīt kopā ar shēmu, skaidrojošo aprakstu un siltuma mezglu.
3. Apkures sistēmas kritumi 0.002, atpakaļgaitas cauruļvadiem jāveido siltumnesēja plūsmas virzienā, bet turpgaitas cauruļvadiem pretēji siltumnesēja plūsmai- virzienā uz siltummezglu.
4. Sistēmas zemākajos uzstādīti izlaides ventīļi.
5. Sistēmas atgaisošana paredzēta no radiatoros iestrādātajos atgaisotājos.
6. Apkures sistēmas cauruļvados dzīvokļi izbūvēti vīrs grīdas. Cauruļvadu izvietojumus paredzēt aizpildīt ar ugunsdrošiem hermētizējošiem materiāliem, kuriem ir atbiedga ugunsizturības robeža EI < 30.
7. Apkures sistēmas stāvvaldi cauruļvadi izbūvējami no presējāmām tēraudcauruļvadiem.
8. Vietās kur nav norādīts cauruļvadu diametrs Dn15.
9. Vietās kur gaisa vadi šķērso starpstāva pārsegumu un ugunsdrošo nodalījumu, cauruļvadiem paredzēt aizpildīt ar ugunsdrošiem hermētizējošiem materiāliem, kuriem ir atbiedga ugunsizturības robeža EI < 30.

APZĪMĒJUMI

	Radiatoru siltumapgādes turgaitas cauruļvads
	Radiatoru siltumapgādes atpakaļgaitas cauruļvads
	Termostatiskskāns vārstis ar galvu
	Tēraudcauruļvads ar atgaisotāju
	Dn15
	T1, T2

OBJEKTS
 Vienkāršotās fasādes atjaunošanas dokumentācijas izstrāde
 "Energoefektivitātes paaugstināšana daudzdzīvokļu dzīvojamā ēkā"
 Pasta iela 34, Jelgava

PASŪTĪTĀIS
 SIA "Jelgavas neindustriālā īpašuma pārvalde"
 Reģ. Nr. 4360301548
 Jelgava, Pulkveža Brieža iela 26, LV-3007

ATBILDĪGAIS PROJEKTIĀIS
 SIA "Arhitektūra un Vide"
 Reģ. Nr. 43603016278
 Lāču iela 42-1, Jelgava, LV-3001,
 tel. +371 29269076

PROJEKTIĀIS
 Raimonds Grieteņš
 sertifikāta numurs 3-00885

RASEJUMS
 APKURE: 4. STĀVA PLĀNS

Mērogs: 1:100	Stadija: AK
AVK dalīvad: Raimonds Grieteņš	Lapa: AVK-46
Rasēja: Iveta Gromova	Lapas: 11
Datums: 27.09.2019	AA2