

Ģenerālprojektētājs:

**SIA "RBD"**

Reģ. nr. LV40103475577

Jur. adrese: Kooperatīva iela 6, Preiļi, Preiļu nov., LV - 5301

Būv. Reģ. nr. 9705-R

Projektētājs:

**SIA "BRD Complete"**

Reģ. nr. LV40103522068

Jur. adrese: Rīga, Sergeja Eizenšteina iela 79-100, LV-1079

Būv. Reģ. nr. 10220-R

Pasūtītājs:

**SIA "Jelgavas nekustamā īpašuma pārvalde"**

Pulkveža Brieža iela 26,

Jelgava, LV-3007

PVN reģ.Nr.LV43603011548

**Pasūtījuma nr. RBD/SL-65**

Objekts: Daudzdzīvokļu ēka

Adrese: Lāčplēša iela 17, Jelgava, LV-3002

Būves kadastra apzīmējums: 09000270187001

**Projekts:** Energoefektivitātes paaugstināšanas projekts dzīvojamai mājai

**Stadija:** Vienkāršotā fasādes atjaunošana

**Projekta sadaļas marka:** AVK

**Sējuma nr.:** 2

Projektētāja uzņēmuma  
atbildīgā persona:

**Ronalds Stālmanis** RBD valdes loceklis

Projekta vadītājs:

**Edgars Ziemelis** sert.nr. 3-00266 *Ziemelis*

Būvprojekta AVK daļas autors:

**Edgars Ziemelis** sert.nr. 3-00266 *Ziemelis*

Rīga, 2016. gads

**SATURA RĀDĪTĀJS**  
APKURE, VENTILĀCIJA UN GAISA KONDICIONĒŠANA (AVK)  
(APKURE)

Dokumenta nosaukums		Lapas Nr.
Satura rādītājs		2
Zemes robežu plāns		3
Dzīvojamās mājas dzīvokļu īpašnieku pieņemtais lēmumam apkopojums		5
Skaidrojošs apraksts		7
AVK-1	Vispārīgie rādītāji.	9
AVK-2	Pagraba stāva plāns. Apkures sistēma.	10
AVK-3	1. stāva plāns. Apkures sistēma.	11
AVK-4	2. stāva plāns. Apkures sistēma.	12
AVK-5	3. stāva plāns. Apkures sistēma.	13
AVK-6	Stāvvadu shēmas. Apkures sistēma.	14
AVK-7	Stāvvadu shēmas. Apkures sistēma.	15
Materiālu un iekārtu specifikācija. Apkure.		16
Telpās novietojamie radiatoru		17
Lēmums par būvspeciālista tiesībām veikt patstāvīgo praksi		19
Līgums par Ēkas tehniskās dokumentācijas izstrādi		20
Sadarbības līgums		24
Profesionālās darbības civiltiesiskās atbildības apdrošināšanas polise		26
Pielikums Nr.1 polisei		27



LATVIJAS REPUBLIKA  
Jelgava  
LĀČPLĒŠA IELA 17

Zemes kadastra Nr. 0900 027 0187

ZEMES ROBEŽU PLĀNS

Robežas noteiktas atbilstoši Jelgavas Domes zemes komisijas 1998.gada 19.marta sēdes protokolam Nr.5/6-14.

Plāns sastādīts pēc 1998.gada maija uzmērīšanas materiāliem mērogā 1 : 500.

Zemes kopplatība ir 2152 kvadrātmetri.

Zemes īpašums reģistrēts Jelgavas Zemesgrāmatu nodaļas

Jelgavas pilsētas zemesgrāmatā

1998 gada 19. decembris

Nodalījuma (folijas) Nr. 3551

Zemesgrāmatu nodaļas tiesnesis: Laila GULBE

Laila GULBE

	VALSTS ZEMES DIENESTS	
	Jelgavas nodaļa	
Nodaļas vadītājs	<u>T.Zvaigznons</u>	<u>20.06.1998.</u>

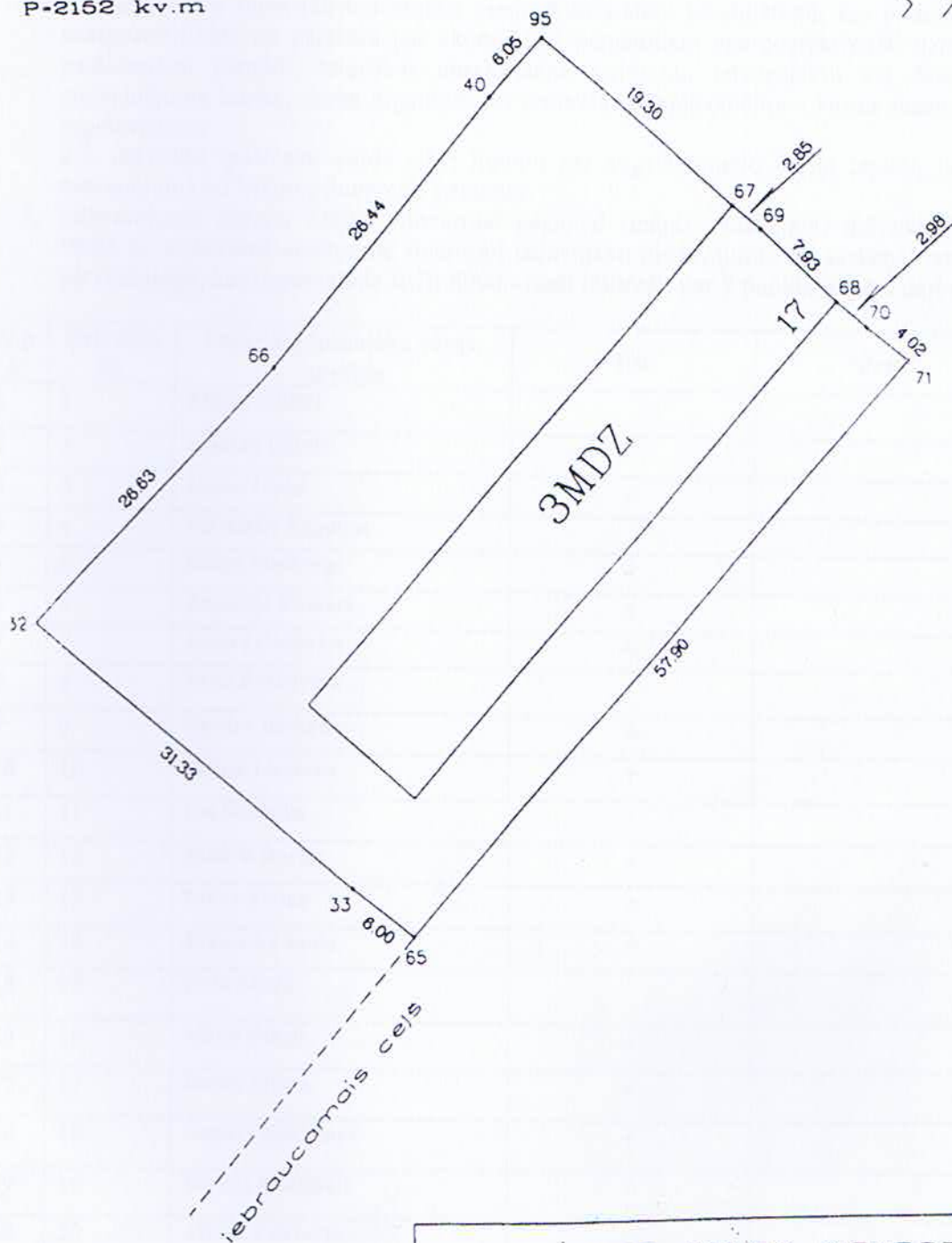
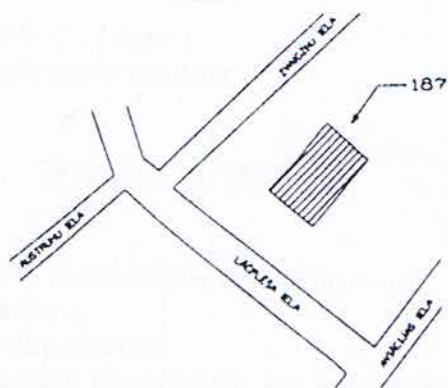


ROBEŽPLĀN TU OORDINĀTES L. 5-92 TM  
MĒROGA COEFICIENTS 0.99%

ZEMES GABALA IZVIETOJUMA  
HEMA

N	Y	
71	279248.98	485180.14
65	279205.63	485141.79
33	279209.45	485137.16
32	279230.10	485113.62
66	279249.32	485132.04
40	279269.66	485148.91
95	279274.15	485152.96
67	279261.04	485167.12
69	279259.16	485169.27
68	279253.52	485174.83
70	279251.56	485177.06

P-2152 kv.m



Mēro.s: 1:500

VALSTS ZEMES DIENESTA			
Jelgavas nodalnes mēriecības birojs			
Biroja vad.	<i>A. Vizbule</i>	A. Vizbule	15.06.98
Mēriecis	<i>V. Bedinovs</i>	V. Bedinovs	15.06.98

## Skaidrojošs apraksts

Objektam "Lāčplēša iela 17, Jelgava, LV-3002, KAD. NR.09000270187001." izstrādāts apkures projekts saskaņā ar arhitektūras rasējumiem un projektēšanas uzdevumu, kā arī ņemot vērā spēkā esošos Latvijas būvnormatīvus un citus normatīvos aktus, kā arī tehniskos vai īpašo noteikumus, tai skaitā:

- LBN 231-15 "Dzīvojamo un publisko ēku apkure un ventilācija"
- LBN 201-15 "Būvju ugunsdrošība"
- LBN 002-15 "Ēku norobežojošo konstrukciju siltumtehnika"
- LBN 202-15 "Būvprojekta saturs un noformēšana"
- LBN 003-15 "Būvklimatoloģija"

### 1. Vispārējie norādījumi.

A) Projekta lasīšanai priekšroka tiek paredzēta sekojošā secībā:

- vispārējie norādījumi, paskaidrojuma raksts;
- rasējuma lapas un piezīmes, shēmas;
- specifikācijas un materiāli.

B) Īpašie norādījumi:

- Visi šī projekta sastāvā ietilpstošo projekta daļu un sadaļu aprakstos un grafiskajā materiālā ietvertā informācija ir uzskatāma par pakārtotu arhitektūras daļas rasējumiem, un skatāma kopā ar tiem.
- Jebkuru neatbilstību gadījumā starp arhitektūras daļas rasējumiem un citu daļu un sadaļu rasējumiem un aprakstiem, būvniecības dalībnieka pienākums ir nekavējoties ziņot par šādām neatbilstībām projekta autoram.
- Pirms materiālu pasūtīšanas pārliecināties par apjomu aprēķina atbilstību grafiskās daļas rasējumiem.
- Materiālu zudumi būvniecības tehnoloģisko procesu rezultātā, apjomos nav iekļauti.
- Visu iekārtu un cauruļvadu tipu un izvietojumu pirms montāžas darbu uzsākšanas nepieciešams precizēt un saskaņot.

### 2. Izejas dati.

Pieņemta ārējā gaisa aprēķina temperatūra:

- gada aukstajā periodā -22,3°C

Siltumnesēja temperatūra:

- radiatoru apkures sistēmai 70/50°C;

Apkures sistēma ir pievienota pie esoša individuālā siltummezgla, kas pievienots pie siltumtrases.

Iekštelpu temperatūras:

Dzīvojamās telpas +20°C.

Sanitārie mezgli +25°C.

Kāpņu telpas +16°C.



### 3. Apkures sistēma.

Projektā paredzēta esošās apkures sistēmas iekšējo tīklu renovācija.  
Paredzēts esošo sistēmu pārbūvēt uz divcauruļu.

Paredzēts nomainīt esošos sildķermeņus ar jauniem tērauda plāksņu radiatoriem.  
Pie katra atzarojuma no stāvvada uz radiatoru uzstāda termostatventili divcauruļu sistēmām ar termostata galvu (mehāniskā ar ciparu iedaļām, 2cauruļu sistēmām)  
Pie katra radiatora uzstāda arī noslēdzošo ventili (tauriņveida).  
Pievadcaurules pie sildķermeņiem DN 15.  
Pēdējā stāva dzīvokļu radiatoriem uzstāda automātiskos atgaisotājus.  
Uz katra radiatora uzstāda individuālo siltuma skaitītāju (alokatoru).  
Montāžas darbu veikšanas gaitā precizēt stāvvadu un radiatoru izvietojumu dzīvokļos.

Kāpņu telpas radiatori tiek pieslēgti pie divcauruļu sistēmas. Uzstāda noslēgarmatūru un termostatus (divcauruļu sistēmām). Uz kāpņu telpas radiatoriem alokatorus neuzstāda.

Apkures sistēmas montāžas darbiem tiek izmantotas tērauda caurules.  
Stāvvadus ēkā un pievadcaurules pie radiatoriem montē no presējamām tērauda caurulēm.  
Cauruļvadus pagrabā montē no tērauda caurulēm.  
Uz stāvvadiem pagrabā uzstāda balansēšanas vārstus, noslēgventiļus un izlaides ventiļus. Katram stāvvadam nepieciešams veikt balansēšanu.

Pie maģistrāļu atzariem pagrabā ir paredzēts uzstādīt noslēgarmatūru un izlaides ventiļus.

Paredzēts izolēt cauruļvadus pagrabā (apkures maģistrāles un stāvvadu pievadus līdz pārsegumam) ar 50mm biezu minerālvates izolācijas čaulu ar alumīnija atstarojošo slāni.

Cauruļvadu stiprinājuma un kompensējošo mezglu izbūvi veikt uz vietas objektā, balstoties uz ražotāja ieteiktajiem parametriem un cauruļvadu novietnes iespējamības.  
Pirms montāžas darbu veikšanas precizēt nepieciešamās izolācijas daudzumu un tipu.  
Cauruļvadu un radiatoru izvietojumu pirms montāžas darbu sākšanas nepieciešams precizēt un saskaņot.

Darba spiediens apkures sistēmai 2 bar.  
Sistēmai veic hidraulisko pārbaudi ar spiedienu 6 bar.

Projektā minētos konkrētos izstrādājumus, saskaņojot ar projekta autoru, var aizvietot ar citu firmu izstrādājumiem, kuriem ir līdzvērtīgi tehniskie parametri un līdzvērtīga vai labāka kvalitāte un servisa nodrošinājums.

Inženieris: *Ziemelis*  
2016.08.22.

\Edgars Ziemelis\



## Pamatkomplekta "AVK" rasējumu saraksts

Lapa	Nosaukums
AVK-1	Vispārīgie rādītāji.
AVK-2	Pagraba stāva plāns. Apkures sistēma.
AVK-3	1. stāva plāns. Apkures sistēma.
AVK-4	2. stāva plāns. Apkures sistēma.
AVK-5	3. stāva plāns. Apkures sistēma.
AVK-6	Stāvvadu shēmas. Apkures sistēma.
AVK-7	Stāvvadu shēmas. Apkures sistēma.

Izmantoto un pievienoto dokumentu saraksts.

Lapa	Nosaukums	Piezīmes
1.	Lēmums par būvspeciālista tiesībām veikt patstāvīgo praksi	kopija

Ietgavas pilsētas  
domes administrācijas Būvvalde  
2016.g. 05. decembris  
Komunikāciju sektora vadītājs  
*[Paraksts]* D. Petzāls

### SILTUMA PATĒRIŅA TABULA

Ēkas nosaukums	Tār °C	Siltuma patēriņš, kW
		Apkure
Lāčplēša iela 17	-22,3°C	68

IZPILDĪT BŪVPROJEKTA  
UZSĀKŠANAS  
NOŠAUKUMS

### BŪVPROJEKTA VADĪTĀJA APLIECINĀJUMS

Šajā būvprojektā ir iekļautas un izstrādātas visas nepieciešamās daļas atbilstoši būvatļaujā ietvertajiem nosacījumiem.

Būvprojekta vadītājs: Edgars Ziemelis  
(vārds un uzvārds)  
Nr. 3-00266  
(sertifikāta Nr.)

2016. gada 22. augusts  
(datums)

*[Paraksts]*  
(paraksts)

### BŪVPROJEKTA AVK DAĻAS VADĪTĀJA APLIECINĀJUMS

Šī būvprojekta AVK daļas risinājumi atbilst Latvijas būvnormatīvu un citu normatīvo aktu, kā arī tehnisko vai īpašo noteikumu prasībām.

Būvprojekta daļas vadītājs: Edgars Ziemelis  
(vārds un uzvārds)  
Nr. 3-00266  
(sertifikāta Nr.)

2016. gada 22. augusts  
(datums)

*[Paraksts]*  
(paraksts)

Projektā minētos konkrētos izstrādājumus, saskaņojot ar projekta autoru, var aizvietot ar citu firmu izstrādājumiem, kuriem ir līdzvērtīgi tehniskie parametri un līdzvērtīga vai labāka kvalitāte un servisa nodrošinājums.

#### GENERĀLPROJEKTĒTĀJS:

#### SIA "RBD"

PVN Reģ. Nr. LV40103475577  
Būv. Reģ. nr. 9705-R  
Priekš. Preciļu nov., Kooperatīva iela 6, LV-5301  
e-mail: rbdprojekti@gmail.com  
Tālrunis: +371 26601026



#### PROJEKTĒTĀJS:

#### SIA "BRD Complete"

PVN Reģ. Nr. LV40103522068  
Būv. Reģ. nr. 10220-R  
Rīga, Sergeja Eizenšteina iela 79-100, LV-1079  
e-mail: siabrdcomplete@gmail.com  
Tālrunis: +371 26397871



#### PASŪTĪTĀJS:

SIA "Jelgavas nekustamā īpašuma pārvalde" PVN reģ.Nr.LV43603011548

#### BŪVOBJEKTS:

**Lāčplēša iela 17, Jelgava, LV-3002,  
KAD. NR.09000270187001**

#### RASĒJUMA NOSAUKUMS:

**VISPĀRĪGIE RĀDĪTĀJI.**

#### LĪGUMA NR.:

RBD/SL-65

#### MĒROGS:

b.m.

#### BŪVPROJ. VAD.

E. Ziemelis

SERT. 3-00266

*[Paraksts]*

#### DATUMS:

22.08.2016

#### BŪVPROJ. DAĻAS VAD.

E. Ziemelis

SERT. 3-00266

*[Paraksts]*

#### STADIJA:

BP

#### IZSTRĀDĀJA

E. Ziemelis

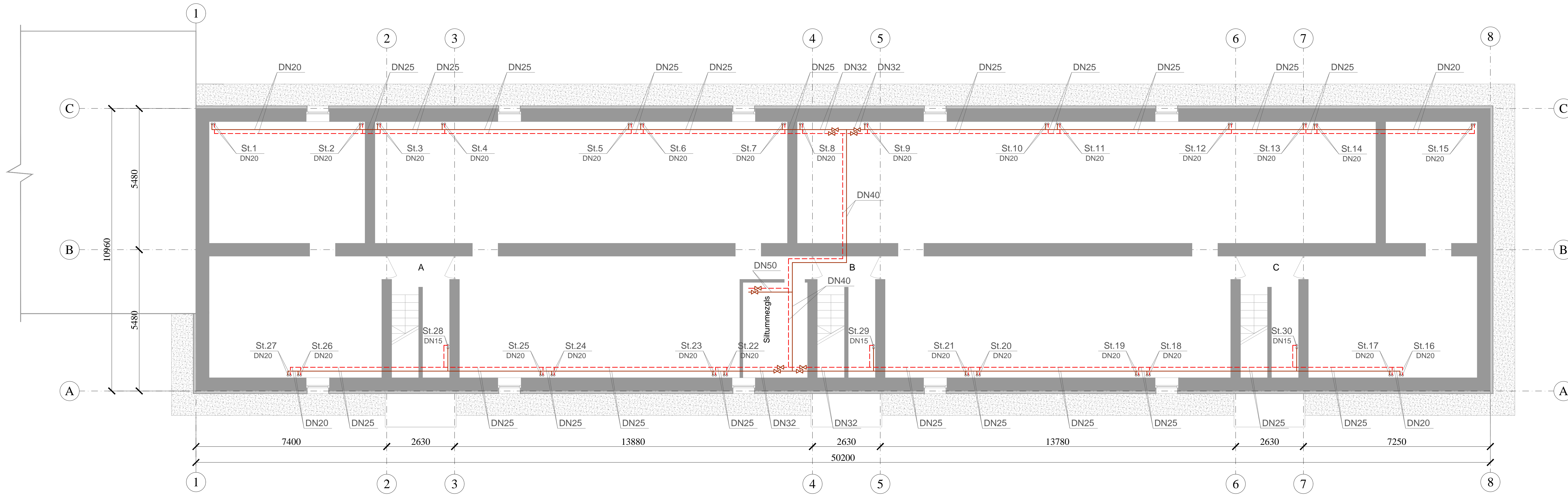
SERT. 3-00266

*[Paraksts]*

#### LAPA:

AVK-1





Caurulvadu diametri norādīti iekšējie, kas atbilst šādām tēraudu caurulēm:

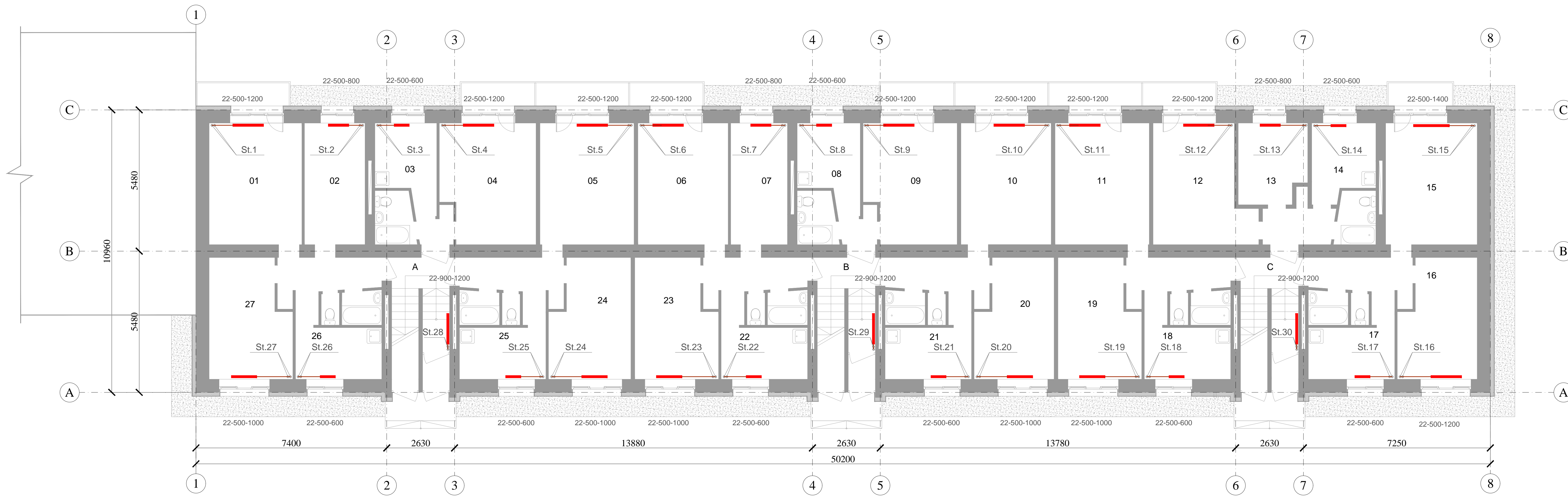
DN 15 - Ø 21.3x2.8	DN 15 - Ø 18x1.2
DN 20 - Ø 26.9x2.8	DN 20 - Ø 22x1.5
DN 25 - Ø 33.7x3.2	DN 25 - Ø 28x1.5
DN 32 - Ø 42.3x3.2	DN 32 - Ø 35x1.5
DN 40 - Ø 48.3x3.5	DN 40 - Ø 42x1.5
DN 50 - Ø 60.3x3.5	DN 50 - Ø 54x1.5
DN 65 - Ø 76.1x3	
DN 80 - Ø 88.9x3	
DN 100 - Ø 108x3	

Montāžas darbu veikšanas gaitā nepieciešams precizēt radiatoru un stāvvadu izvietojumu telpās. Pēdējā stāva dzīvokļu radiatoriem uzstāda automatiskos atgaisotājus. Caurulvadu pagrabā (apkures maģistrāles un stāvvadu pievadus līdz pārsegumam) jāizolē ar 50mm biezu minerālvates izolācijas čaulu ar alumīnija atstarojošo slāni. Caurulvadu pagrabā montē no tēraudu caurulēm. Stāvvadus ēkā un pievadcaurules pie radiatoriem montē no presējāmām tēraudu caurulēm.

Apzīmējumi  

 turpgaitas caurulvads  
 atpakaļgaitas caurulvads

GENERALPROJEKTĒTĀJS <b>SIA "RBD"</b> PVN Reģ. Nr. LV400145777 Ibn. Reģ. nr. 97018 Piel. Proje. nos. - Kooperatīva iela, LV-5101 e-mail: info@rbd.lv Tālrunis: +371 26461024		
PROJEKTĒTĀJS <b>SIA "BRD Complete"</b> PVN Reģ. Nr. LV400332068 Ibn. Reģ. nr. 30230-8 Rīta, Setaļa Elizabetes iela 79-106, LV-1079 e-mail: info@brdcomplete.lv Tālrunis: +371 26192971		
PASŪTĪTĀJS: SIA "Jelgavas nekustamā īpašuma pārvalde" PVN reģ.Nr.LV43603011548		
BŪVOBJEKTS: <b>Lačplēša iela 17, Jelgava, LV-3002, KAD. NR.09000270187001</b>		
RASEJUMA NOSAUKUMS: <b>PAGRABSTĀVA PLĀNS. APKURES SISTĒMA.</b>	LĒGUMA NR. RBD/SL-65	MĒRŪKĀ M 1:100
BŪVPROJ. DAĻAS VAD. E. Ziemelis SERT. 3-00266	DATUMS: 2024.05.15	STADIJA: <b>BP</b>
IZSTRĀDĀJA E. Ziemelis SERT. 3-00266	LAPĀ: 2024.05.15	AVK-2



Caurulvadu diametri norādīti iekšējie, kas atbilst šādām presējāmām tēraudu caurulēm:

DN 15 - Ø 18x1.2
DN 20 - Ø 22x1.5
DN 25 - Ø 28x1.5
DN 32 - Ø 35x1.5
DN 40 - Ø 42x1.5
DN 50 - Ø 54x1.5

Montāžas darbu veikšanas gaitā nepieciešams precizēt radiatoru un stāvvadu izvietojumu telpās. Pēdējā stāva dzīvokļu radiatoriem uzstāda automatiskos atgaisotājus. Caurulvadu pagrabā (apkures maģistrāles un stāvvadu pievadus līdz pārsegumam) jāizolē ar 50mm biezu minerālvates izolācijas čaulu ar alumīnija atstarojošo slāni. Caurulvadu pagrabā montē no tēraudu caurulēm. Stāvvadus ēkā un pievadcaurules pie radiatoriem montē no presējāmām tēraudu caurulēm.

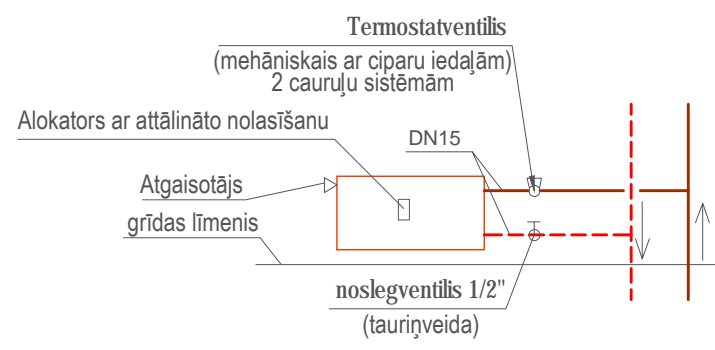
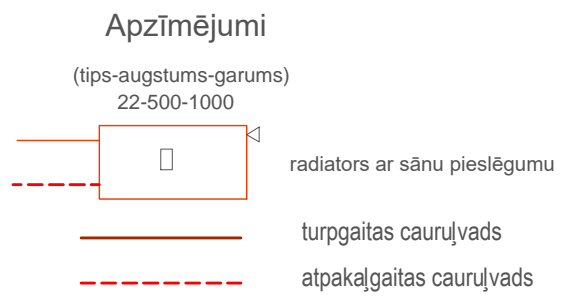
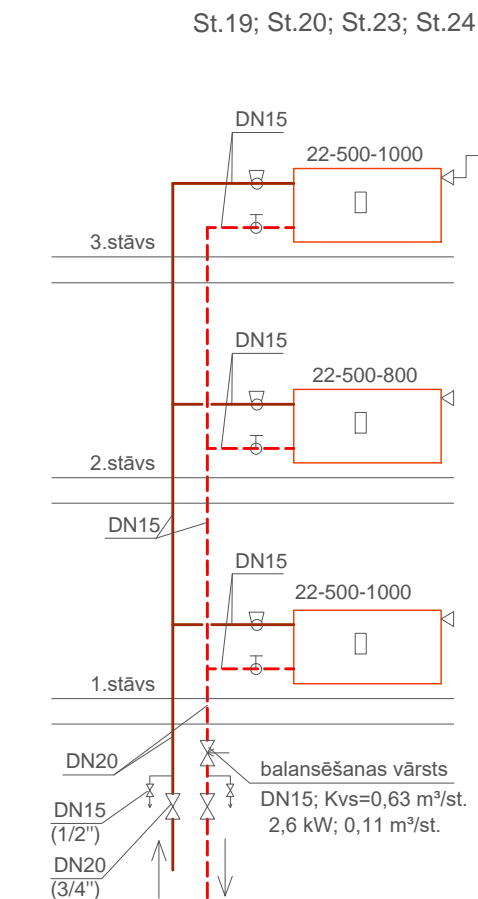
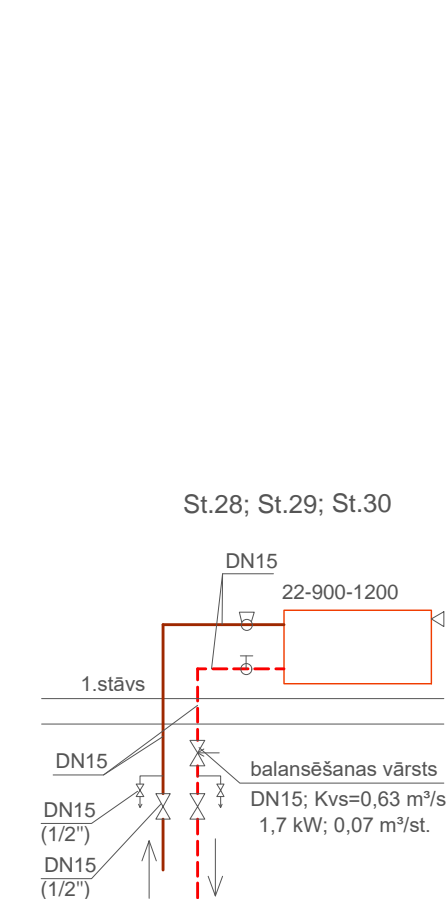
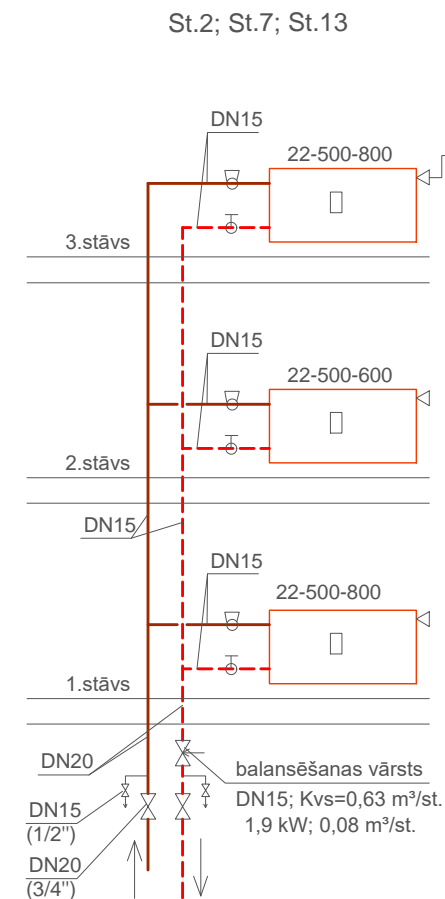
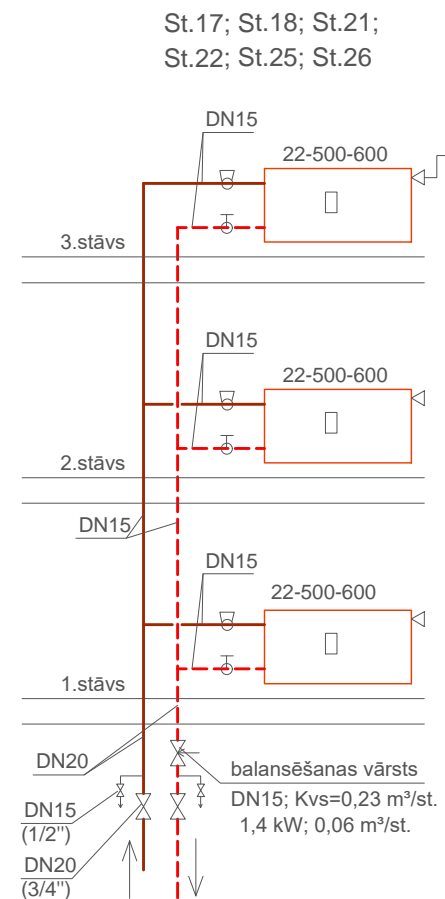
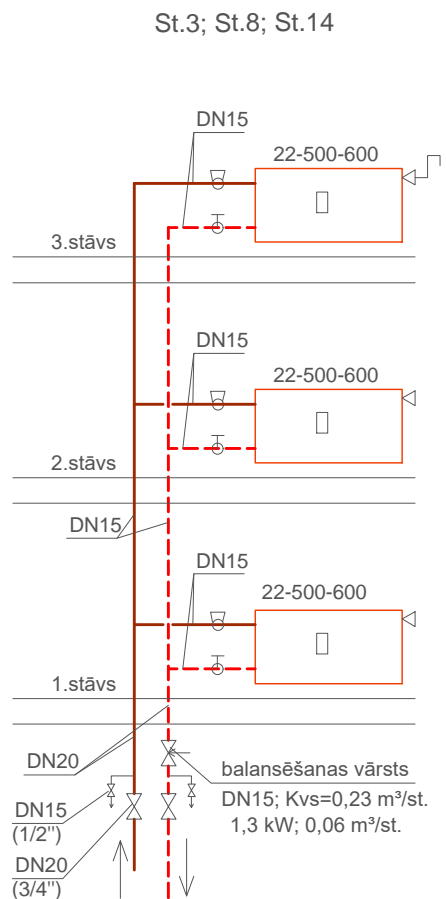
Apzīmējumi  

 radiators ar sānu pieslēgumu  
 turpgaitas caurulvads  
 atpakaļgaitas caurulvads

Temostatventiļis (mehāniskais ar ciparu iedziņām) 2 cauruļu sistēmām  
 Alokators ar attālināto nolasišanu DN15  
 Atgaisotājs grīdas līmenī  
 noslēgventiļis 1/2" (tauriņveida)

GENERALPROJEKTĒTĀJS <b>SIA "RBD"</b> PVN Reģ. Nr. LV400145777 Ibn. Reģ. nr. 97018 Piel. Proje. nos. - Kooperatīva iela, LV-5101 e-mail: info@rbd.lv Tālrunis: +371 26461024		
PROJEKTĒTĀJS <b>SIA "BRD Complete"</b> PVN Reģ. Nr. LV400332068 Ibn. Reģ. nr. 30230-8 Rīta, Setaļa Elizabetes iela 79-106, LV-1079 e-mail: info@brdcomplete.lv Tālrunis: +371 26192971		
PASŪTĪTĀJS: SIA "Jelgavas nekustamā īpašuma pārvalde" PVN reģ.Nr.LV43603011548		
BŪVOBJEKTS: <b>Lačplēša iela 17, Jelgava, LV-3002, KAD. NR.09000270187001</b>		
RASEJUMA NOSAUKUMS: <b>1. STĀVA PLĀNS. APKURES SISTĒMA.</b>	LĒGUMA NR. RBD/SL-65	MĒRŪKĀ M 1:100
BŪVPROJ. DAĻAS VAD. E. Ziemelis SERT. 3-00266	DATUMS: 2024.05.15	STADIJA: <b>BP</b>
IZSTRĀDĀJA E. Ziemelis SERT. 3-00266	LAPĀ: 2024.05.15	AVK-3





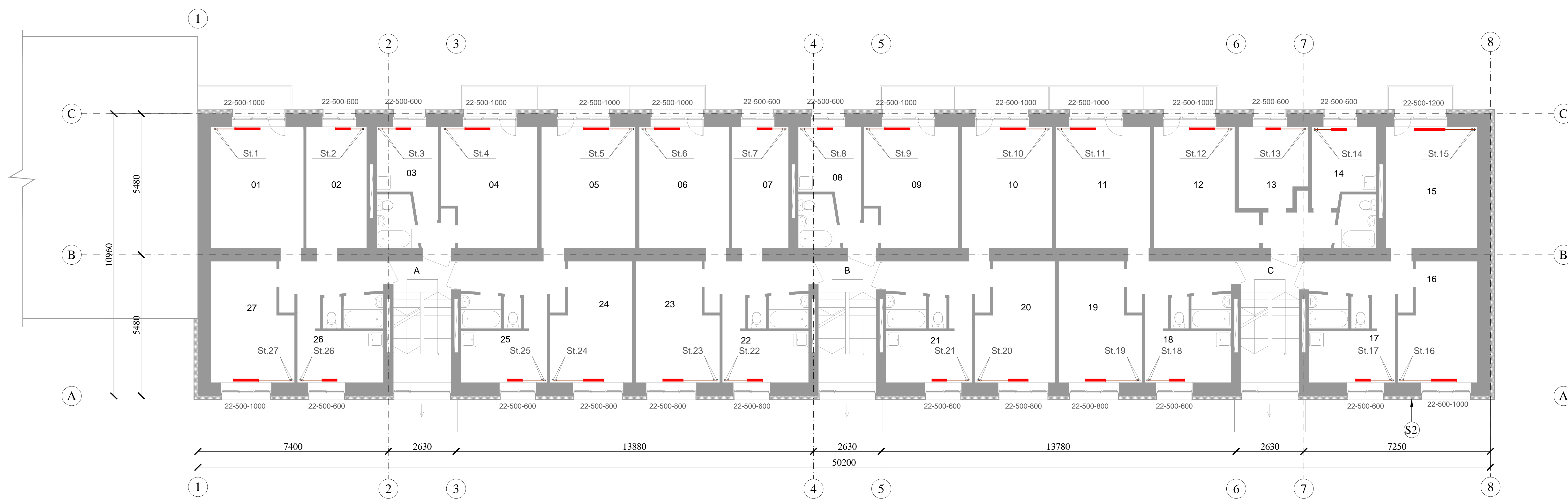
Cauruļvadu diametri norādīti iekšējie,  
kas atbilst šādām presējamām tērauda caurulēm:

- DN 15 - Ø 18x1.2
- DN 20 - Ø 22x1.5
- DN 25 - Ø 28x1.5
- DN 32 - Ø 35x1.5
- DN 40 - Ø 42x1.5
- DN 50 - Ø 54x1.5

Montāžas darbu veikšanas gaitā nepieciešams precizēt radiatoru un stāvvadu izvietojumu telpās.  
Pēdējā stāva dzīvokļu radiatoriem uzstāda automātiskos atgaisotājus.  
Cauruļvadus pagrabā (apkures maģistrāles un stāvvadu pievadus līdz pārsegumam) jāizolē ar 50mm biezu minerālvates izolācijas čaulu ar alumīnija atstarojošo slāni.  
Cauruļvadus pagrabā montē no tērauda caurulēm.  
Stāvvadus ēkā un pievadcaurules pie radiatoriem montē no presējamām tērauda caurulēm.

ĢENERĀLPROJEKTĒTĀJS: <b>SIA "RBD"</b> <small>PVN Reģ. Nr. LV40103475577 Būv. Reģ. nr. 9705-R Preiļi, Preiļu nov., Kooperatīva iela 6, LV-5301 e-mail: rbdprojekti@gmail.com Tāl.: +371 26601026</small>			
PROJEKTĒTĀJS: <b>SIA "BRD Complete"</b> <small>PVN Reģ. Nr. LV40103522068 Būv. Reģ. nr. 10220-R Rīga, Sergeja Eizenšteina iela 79-100, LV-1079 e-mail: siabrdcomplete@gmail.com Tāl.: +371 26397871</small>			
PASŪTĪTĀJS: SIA "Jelgavas nekustamā īpašuma pārvalde" PVN reģ.Nr.LV43603011548			
BŪVOBJEKTS: <b>Lāčplēša iela 17, Jelgava, LV-3002, KAD. NR.09000270187001</b>			
RASEJUMA NOSAUKUMS: <b>STĀVVADU SHĒMAS. APKURES SISTĒMA.</b>			LĪGUMA NR: <b>RBD/SL-65</b>
			MĒROGS: <b>b.m.</b>
BŪVPROJ. DAĻAS VAD. E. Ziemelis SERT. 3-00266	E. Ziemelis SERT. 3-00266	E. Ziemelis SERT. 3-00266	DATUMS:
IZSTRĀDĀJA E. Ziemelis SERT. 3-00266	E. Ziemelis SERT. 3-00266	E. Ziemelis SERT. 3-00266	STADIJA: <b>BP</b>
			LAPA: <b>AVK-6</b>

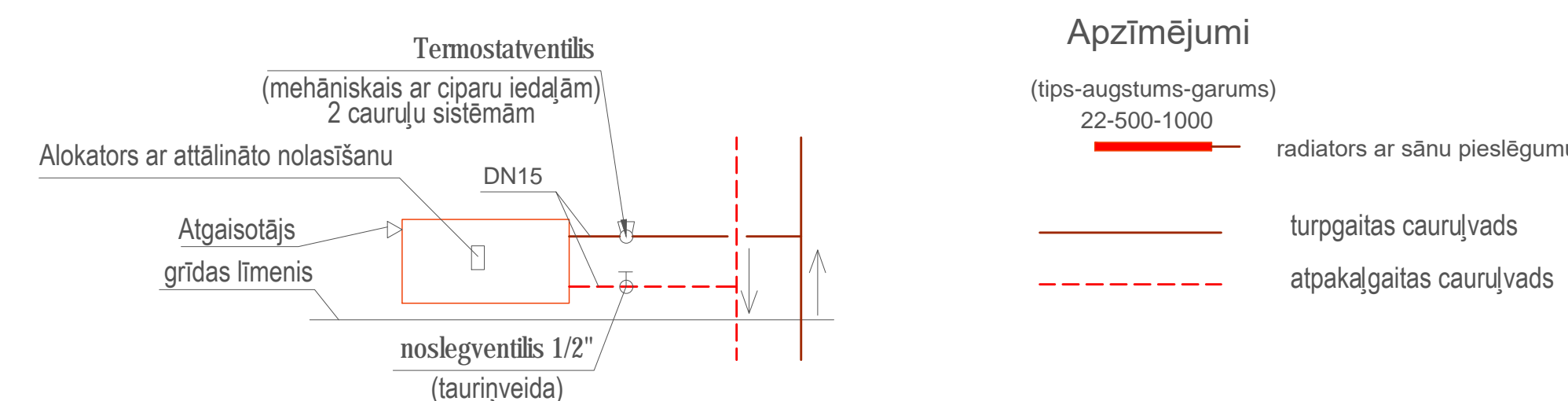
2. STĀVA PLĀNS  
M 1:100



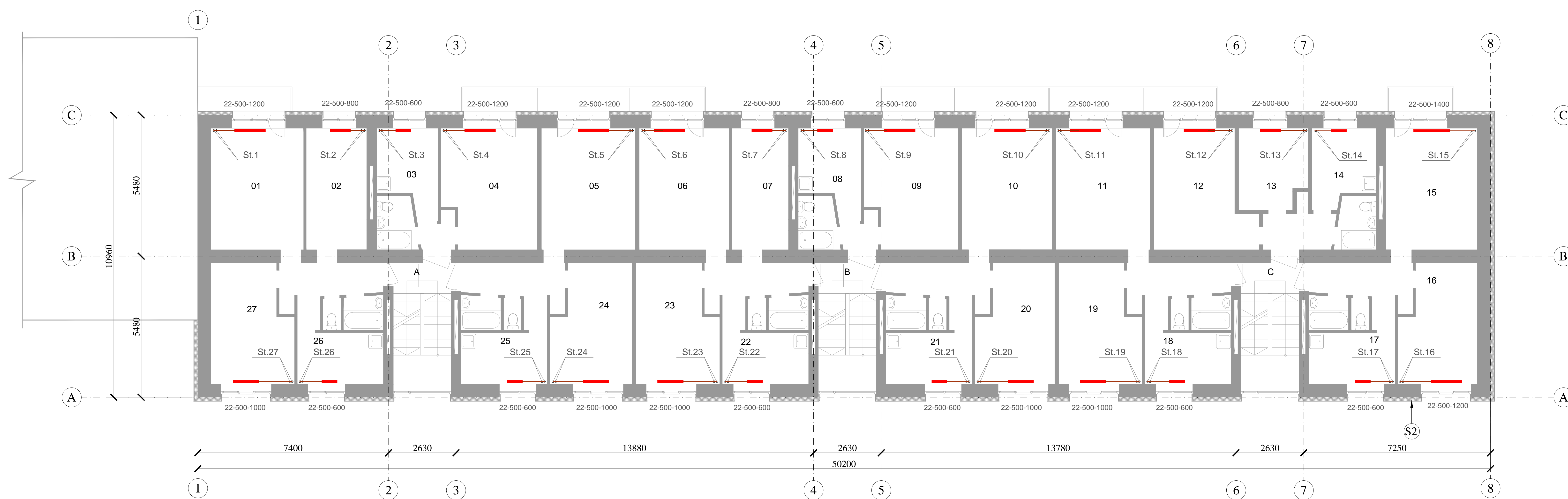
Caurulvadu diametri norādīti iekšējie, kas atbilst šādām presējāmām tēraudā caurulēm:  
 DN 15 - Ø 18x1.2  
 DN 20 - Ø 22x1.5  
 DN 25 - Ø 28x1.5  
 DN 32 - Ø 35x1.5  
 DN 40 - Ø 42x1.5  
 DN 50 - Ø 54x1.5

Montāžas darbu veikšanas gaitā nepieciešams precizēt radiatoru un stāvvadu izvietojumu telpās. Pēdējā stāva dzīvokļu radiatoriem uzstāda automātiskos atgaisotājus.  
 Caurulvadu pagrabā (apkures maģistrāles un stāvvadu pievadus līdz pārsegumam) jāizolē ar 50mm biezu minerālvates izolācijas čaulu ar alumīnija atstarojošo slāni.  
 Caurulvadu pagrabā montē no tēraudā caurulēm.  
 Stāvvadus ēkā un pievadcaurules pie radiatoriem montē no presējāmām tēraudā caurulēm.

GENERALPROJEKTĒTĀJS <b>SIA "RBD"</b> PVN Reģ. Nr. LV400145777 Ibn. Reģ. nr. 97018 Pielik. Proje. nos. - Kooperatīva iela 6, LV-5101 e-pasts: info@rbd.lv Tālrunis: +371 26461024		
PROJEKTĒTĀJS <b>SIA "BRD Complete"</b> PVN Reģ. Nr. LV400332968 Ibn. Reģ. nr. 302304 Rīta, Setaļa Elizabetes iela 79-106, LV-1079 e-pasts: info@brdcomplete.lv Tālrunis: +371 26392971		
PASŪTĪTĀJS: SIA "Jelgavas nekustamā īpašuma pārvalde" PVN reģ. Nr. LV43603011548		
BŪVPROJEKTA <b>Lačplēša iela 17, Jelgava, LV-3002, KAD. NR.09000270187001</b>		
RASEJUMA NOSAUKUMS: <b>2. STĀVA PLĀNS. APKURES SISTĒMA.</b>		LĪCUMAS NR. RBD/SL-65
BŪVPROJ. DAĻAS VAD. E. Ziemeļis SERT. 3-00266	DATUMS: 2024.	MĒROKA M 1:100
IZSTRĀDĀJA E. Ziemeļis SERT. 3-00266	STADIJA: BP	LAPA: AVK-4



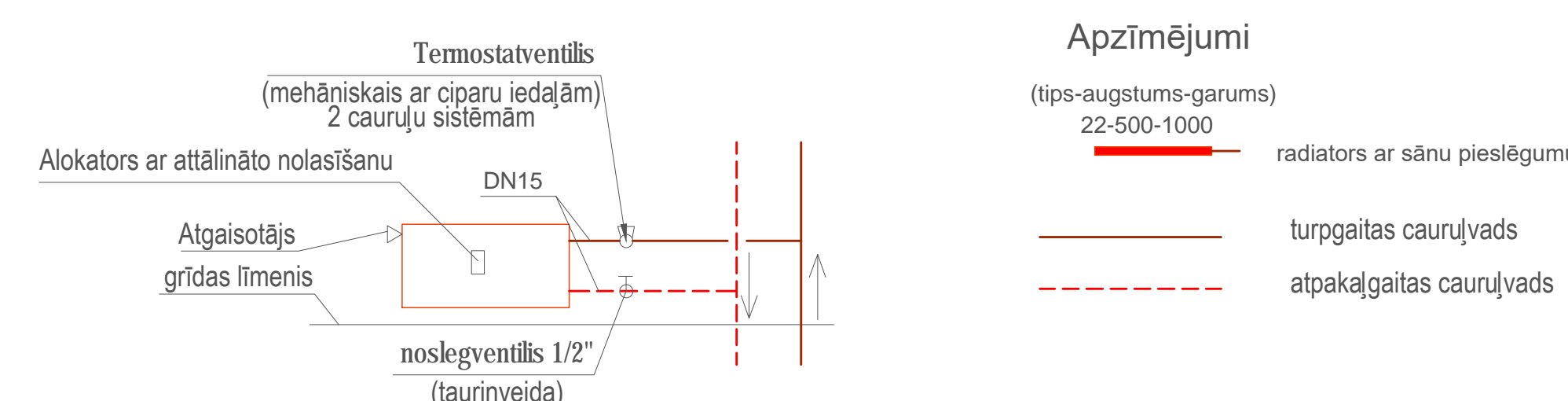
3. STĀVA PLĀNS  
M 1:100



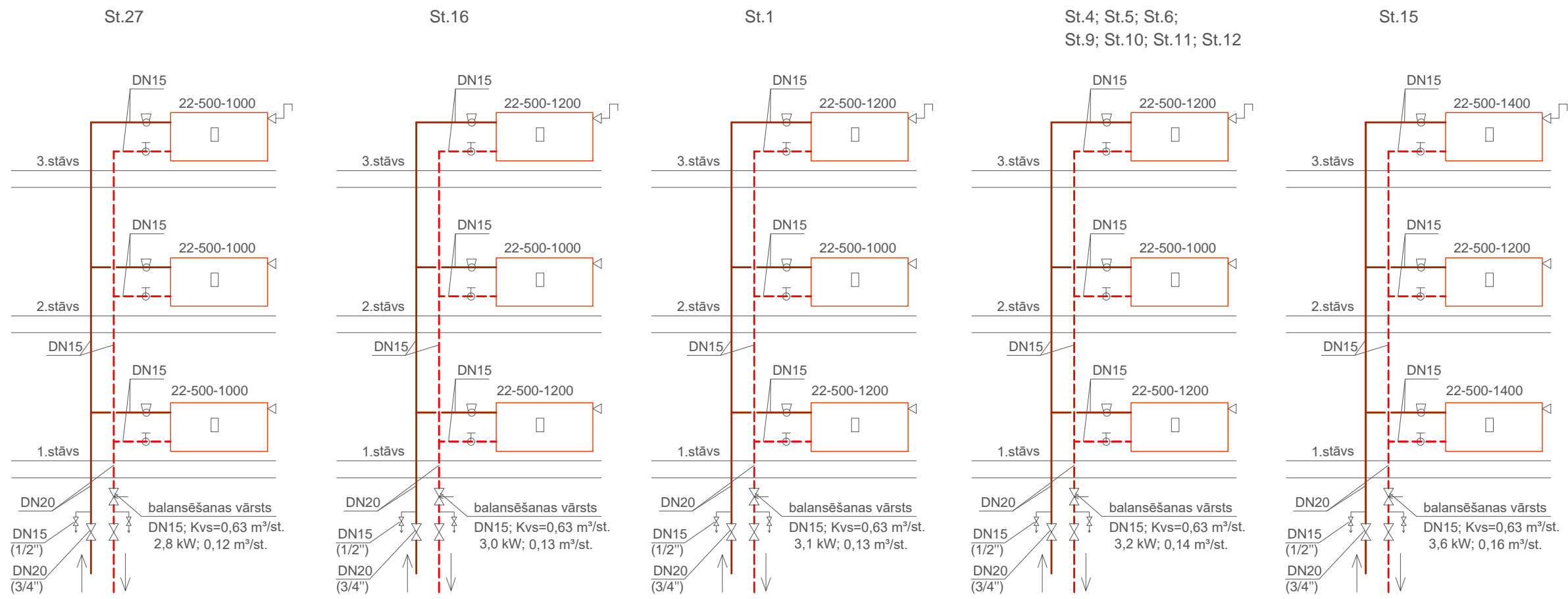
Caurulvadu diametri norādīti iekšējie, kas atbilst šādām presējāmām tēraudā caurulēm:  
 DN 15 - Ø 18x1.2  
 DN 20 - Ø 22x1.5  
 DN 25 - Ø 28x1.5  
 DN 32 - Ø 35x1.5  
 DN 40 - Ø 42x1.5  
 DN 50 - Ø 54x1.5

Montāžas darbu veikšanas gaitā nepieciešams precizēt radiatoru un stāvvadu izvietojumu telpās. Pēdējā stāva dzīvokļu radiatoriem uzstāda automātiskos atgaisotājus.  
 Caurulvadu pagrabā (apkures maģistrāles un stāvvadu pievadus līdz pārsegumam) jāizolē ar 50mm biezu minerālvates izolācijas čaulu ar alumīnija atstarojošo slāni.  
 Caurulvadu pagrabā montē no tēraudā caurulēm.  
 Stāvvadus ēkā un pievadcaurules pie radiatoriem montē no presējāmām tēraudā caurulēm.

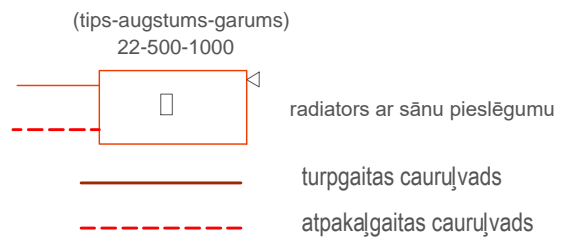
GENERALPROJEKTĒTĀJS <b>SIA "RBD"</b> PVN Reģ. Nr. LV400145777 Ibn. Reģ. nr. 97018 Pielik. Proje. nos. - Kooperatīva iela 6, LV-5101 e-pasts: info@rbd.lv Tālrunis: +371 26461024		
PROJEKTĒTĀJS <b>SIA "BRD Complete"</b> PVN Reģ. Nr. LV400332968 Ibn. Reģ. nr. 302304 Rīta, Setaļa Elizabetes iela 79-106, LV-1079 e-pasts: info@brdcomplete.lv Tālrunis: +371 26392971		
PASŪTĪTĀJS: SIA "Jelgavas nekustamā īpašuma pārvalde" PVN reģ. Nr. LV43603011548		
BŪVPROJEKTA <b>Lačplēša iela 17, Jelgava, LV-3002, KAD. NR.09000270187001</b>		
RASEJUMA NOSAUKUMS: <b>3. STĀVA PLĀNS. APKURES SISTĒMA.</b>		LĪCUMAS NR. RBD/SL-65
BŪVPROJ. DAĻAS VAD. E. Ziemeļis SERT. 3-00266	DATUMS: 2024.	MĒROKA M 1:100
IZSTRĀDĀJA E. Ziemeļis SERT. 3-00266	STADIJA: BP	LAPA: AVK-5





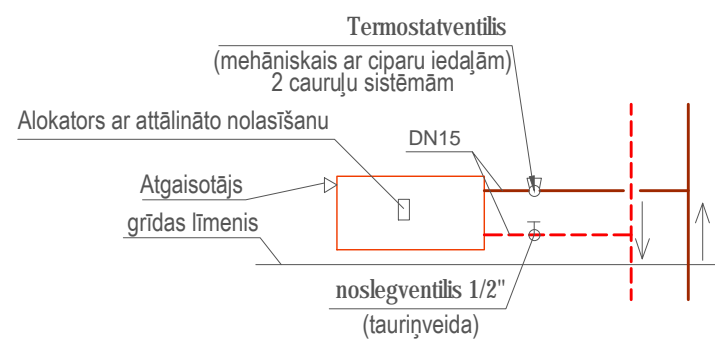


**Apzīmējumi**



Cauruļvadu diametri norādīti iekšējie,  
kas atbilst šādām presējamām tērauda caurulēm:

- DN 15 - Ø 18x1.2
- DN 20 - Ø 22x1.5
- DN 25 - Ø 28x1.5
- DN 32- Ø 35x1.5
- DN 40- Ø 42x1.5
- DN 50- Ø 54x1.5



Montāžas darbu veikšanas gaitā nepieciešams precizēt radiatoru un stāvvadu izvietojumu telpās.  
Pēdējā stāva dzīvokļu radiatoriem uzstāda automātiskos atgaisotājus.  
Cauruļvadus pagrabā (apkures maģistrāles un stāvvadu pievadus līdz pārsegumam) jāizolē ar 50mm biezu minerālvates izolācijas čaulu ar alumīnija atstarojošo slāni.  
Cauruļvadus pagrabā montē no tērauda caurulēm.  
Stāvvadus ēkā un pievadcaurules pie radiatoriem montē no presējamām tērauda caurulēm.

ĢENERĀLPROJEKTĒTĀJS: <b>SIA "RBD"</b> <small>PVN Reģ. Nr. LV40103475577 Būv. Reģ. nr. 9705-R Preiļi, Preiļu nov., Kooperatīva iela 6, LV-5301 e-mail: rbdprojekti@gmail.com Tāl.: +371 26601026</small>		
PROJEKTĒTĀJS: <b>SIA "BRD Complete"</b> <small>PVN Reģ. Nr. LV40103522068 Būv. Reģ. nr. 10220-R Rīga, Sergeja Eizenšteina iela 79-100, LV-1079 e-mail: siabrdcomplete@gmail.com Tāl.: +371 26397871</small>		
PASŪTĪTĀJS: SIA "Jelgavas nekustamā īpašuma pārvalde" PVN reģ.Nr.LV43603011548		
BŪVOBJEKTS: <b>Lāčplēša iela 17, Jelgava, LV-3002, KAD. NR.09000270187001</b>		
RASEJUMA NOSAUKUMS: <b>STĀVVADU SHĒMAS. APKURES SISTĒMA.</b>		LĪGUMA NR: <b>RBD/SL-65</b>
		MĒROGS: <b>b.m.</b>
BŪVPROJ. DAĻAS VAD. E. Ziemeļis SERT. 3-00266		DATUMS:
IZSTRĀDĀJA E. Ziemeļis SERT. 3-00266		STADIJA: <b>BP</b>
		LAPA: <b>AVK-7</b>

Pasūtītājs: SIA "Jelgavas nekustamā īpašuma pārvalde"

Ģenerālprojektētājs: SIA "BRD Complete"

Projektētājs: SIA "RBD"

Objekts: Lāčplēša iela 17, Jelgava, LV-3002, KAD. NR.09000270187001

### Materiālu un iekārtu specifikācija

Poz.	Apzīmējums	Nosaukums	Mērv.	Skaitis	Piezīme
		Ēkas radiatoru apkures sistēma			
1	22-500-1000	Tērauda radiators, tips - ar sānu pieslēgumu, komplektā - korķis, atgaisošanas ventilis, stiprinājumi	kompl.	20	Purmo
2	22-500-1200	Tērauda radiators, tips - ar sānu pieslēgumu, komplektā - korķis, atgaisošanas ventilis, stiprinājumi	kompl.	19	Purmo
3	22-500-1400	Tērauda radiators, tips - ar sānu pieslēgumu, komplektā - korķis, atgaisošanas ventilis, stiprinājumi	kompl.	2	Purmo
4	22-500-600	Tērauda radiators, tips - ar sānu pieslēgumu, komplektā - korķis, atgaisošanas ventilis, stiprinājumi	kompl.	30	Purmo
5	22-500-800	Tērauda radiators, tips - ar sānu pieslēgumu, komplektā - korķis, atgaisošanas ventilis, stiprinājumi	kompl.	10	Purmo
6	22-900-1200	Tērauda radiators, tips - ar sānu pieslēgumu, komplektā - korķis, atgaisošanas ventilis, stiprinājumi	kompl.	3	Purmo
7	DN15 (Ø1/2")	Noslēgventilis (tauriņveida)	kompl.	84	
8	DN15 (Ø1/2")	Termostatventilis divcauruļu sistēmām	kompl.	84	
9		termostata galva (mehāniskā ar ciparu iedaļām, 2cauruļu sistēmām)	gab.	84	
10		Automātiskais atgaisotājs (pēdējā stāva radiatoriem)	gab.	27	
11	DN 15; Kvs=0,23m³/st.	Balansēšanas vārsts	kompl.	9	
12	DN 15; Kvs=0,63m³/st.	Balansēšanas vārsts	kompl.	21	
13	DN15 (Ø1/2")	Noslēgventilis	kompl.	66	
14	DN20 (Ø3/4")	Noslēgventilis	kompl.	54	
15		Alokators ar attālināto nolasīšanu	kompl.	81	
16	DN 15 - Ø 18x1.2	Tērauda caurule (presējamā)	m	5 60	
17	DN 20 - Ø 22x1.5	Tērauda caurule (presējamā)	m	1 20	
18		Cauruļu veidgabali, stiprinājumi, saskrūves u.c. palīgmateriāli	kompl.	1	
		Ēkas apkures maģistrāles.			
19	DN 15 - Ø 21.3x2.8	Tērauda caurule	m	30	
20	DN 20 - Ø 26.9x2.8	Tērauda caurule	m	1 50	
21	DN 25 - Ø 33.7x3.2	Tērauda caurule	m	1 70	
22	DN 32- Ø 42.3x3.2	Tērauda caurule	m	30	
23	DN 40- Ø 48.3x3.5	Tērauda caurule	m	40	
24	DN 50- Ø 60.3x3.5	Tērauda caurule	m	10	
25	DN32	Noslēgventilis	gab.	8	
26	DN50	Noslēgventilis	gab.	2	
27	DN20	Noslēgventilis izlaidei	gab.	10	
28	Ø21	Minerālvates izolācijas čaula, ar alum. atstarojošo slāni; s=50mm	m	30	Paroc
29	Ø27	Minerālvates izolācijas čaula, ar alum. atstarojošo slāni; s=50mm	m	1 50	Paroc
30	Ø34	Minerālvates izolācijas čaula, ar alum. atstarojošo slāni; s=50mm	m	1 70	Paroc
31	Ø42	Minerālvates izolācijas čaula, ar alum. atstarojošo slāni; s=50mm	m	30	Paroc
32	Ø48	Minerālvates izolācijas čaula, ar alum. atstarojošo slāni; s=50mm	m	40	Paroc
33	Ø60	Minerālvates izolācijas čaula, ar alum. atstarojošo slāni; s=50mm	m	10	Paroc
34		Izolācijas montāžas palīgmateriāli	kompl.	1	
35		Cauruļu veidgabali, stiprinājumi, saskrūves u.c. palīgmateriāli	kompl.	1	



Telpās novietojamie radiatori.

Pielikums Nr.1

Telpas Nr.	Telpas temperatūra	Siltuma zudumi			Radiatora tips	Radiatora jauda
		Norobež. konstr.	Vent.	Kopā		(70/50°C)
	°C	W	W	W	W	
A	16	1106	598	1703	22-900-1200	2363
B	16	1106	598	1703	22-900-1200	2363
C	16	1106	598	1703	22-900-1200	2363
<b>1. stāvs</b>						
101	20	442	658	1099	22-500-1200	1281
102	20	231	425	657	22-500-800	854
103	20	199	271	470	22-500-600	640
104	20	440	685	1124	22-500-1200	1281
105	20	440	685	1124	22-500-1200	1281
106	20	440	685	1124	22-500-1200	1281
107	20	231	425	657	22-500-800	854
108	20	199	271	470	22-500-600	640
109	20	440	685	1124	22-500-1200	1281
110	20	440	685	1124	22-500-1200	1281
111	20	440	685	1124	22-500-1200	1281
112	20	440	685	1124	22-500-1200	1281
113	20	231	425	657	22-500-800	854
114	20	199	271	470	22-500-600	640
115	20	609	658	1266	22-500-1400	1494
116	20	489	561	1049	22-500-1200	1281
117	20	223	263	486	22-500-600	640
118	20	223	263	486	22-500-600	640
119	20	327	603	931	22-500-1000	1067
120	20	327	603	931	22-500-1000	1067
121	20	223	263	486	22-500-600	640
122	20	223	263	486	22-500-600	640
123	20	327	603	931	22-500-1000	1067
124	20	327	603	931	22-500-1000	1067
125	20	223	263	486	22-500-600	640
126	20	223	263	486	22-500-600	640
127	20	428	561	988	22-500-1000	1067
<b>2. stāvs</b>						
201	20	304	658	961	22-500-1000	1067
202	20	142	425	568	22-500-600	640
203	20	142	271	413	22-500-600	640
204	20	296	685	981	22-500-1000	1067
205	20	296	685	981	22-500-1000	1067
206	20	296	685	981	22-500-1000	1067
207	20	142	425	568	22-500-600	640
208	20	142	271	413	22-500-600	640
209	20	296	685	981	22-500-1000	1067
210	20	296	685	981	22-500-1000	1067
211	20	296	685	981	22-500-1000	1067



212	20	296	685	981	22-500-1000	1067
213	20	142	425	568	22-500-600	640
214	20	142	271	413	22-500-600	640
215	20	470	658	1128	22-500-1200	1281
216	20	371	561	932	22-500-1000	1067
217	20	167	263	431	22-500-600	640
218	20	167	263	431	22-500-600	640
219	20	200	603	804	22-500-800	854
220	20	200	603	804	22-500-800	854
221	20	167	263	431	22-500-600	640
222	20	167	263	431	22-500-600	640
223	20	200	603	804	22-500-800	854
224	20	200	603	804	22-500-800	854
225	20	167	263	431	22-500-600	640
226	20	167	263	431	22-500-600	640
227	20	310	561	871	22-500-1000	1067
<b>3. stāvs</b>						
301	20	390	658	1047	22-500-1200	1281
302	20	198	425	623	22-500-800	854
303	20	178	271	448	22-500-600	640
304	20	386	685	1070	22-500-1200	1281
305	20	386	685	1070	22-500-1200	1281
306	20	386	685	1070	22-500-1200	1281
307	20	198	425	623	22-500-800	854
308	20	178	271	448	22-500-600	640
309	20	386	685	1070	22-500-1200	1281
310	20	386	685	1070	22-500-1200	1281
311	20	386	685	1070	22-500-1200	1281
312	20	386	685	1070	22-500-1200	1281
313	20	198	425	623	22-500-800	854
314	20	178	271	448	22-500-600	640
315	20	557	658	1214	22-500-1400	1494
316	20	444	561	1005	22-500-1200	1281
317	20	202	263	465	22-500-600	640
318	20	202	263	465	22-500-600	640
319	20	280	603	883	22-500-1000	1067
320	20	280	603	883	22-500-1000	1067
321	20	202	263	465	22-500-600	640
322	20	202	263	465	22-500-600	640
323	20	280	603	883	22-500-1000	1067
324	20	280	603	883	22-500-1000	1067
325	20	202	263	465	22-500-600	640
326	20	202	263	465	22-500-600	640
327	20	383	561	944	22-500-1000	1067
Kopā:		26 kW	42 kW	68 kW	84 gab.	83 kW




**LSGŪTIS**
*Latvijas Siltuma, gāzes un ūdens tehnoloģijas inženieru savienība*

Stirnu iela 34, Rīga, LV-1084, tālr. 67596849, mob.26636264, e-pasts: info@lsgutis.lv  
 Vienotais reģistrācijas Nr. 40008003039, AS SEB Latvijas Unibanka  
 Konta Nr. LV18UNLA 0001 0007 0078 7, kods UNLALV2X

## LĒMUMS

R ī g ā

22.07.2016. Nr. 0104/16/SF

**Edgars Ziemelis**

 Adrese: Jūrmalas gatve 47-1,  
 Rīga, LV-1067

### Par būvprakses sertifikāta darbības sfēras aktualizēšanu

Saskaņā ar Ministru kabineta 2014.gada 7.oktobra noteikumu Nr.610 „Būvspeciālistu kompetences novērtēšanas un patstāvīgās prakses uzraudzības noteikumi” (turpmāk – noteikumi) 8.punkta prasībām un pamatojoties uz noteikumu 22.punktu, būvspeciālistam Edgaram Ziemeļim 30.06.2015. piešķirta darbības sfēra Nr.05-50-00029 siltumapgādes, ventilācijas, rekuperācijas un aukstumapgādes sistēmu projektēšana.

Atbilstoši noteikumu 61.punktam, kurā noteikts, ka kompetences pārbaudes iestāde līdz 2016.gada 31.decembrim pieņem lēmumu par laikposmā no 2014.gada 15.oktobra līdz 2016.gada 30.aprīlim piešķirtajos un saskaņā ar noteikumu 54.punktu pārreģistrētajos būvprakses sertifikātos norādīto darbības sfēru aktualizēšanu atbilstoši noteikumu 2.<sup>1</sup> pielikumam (2016.gada 12.janvāra noteikumu grozījumi),

nolēmu:

aktualizēt **Edgara Ziemeļa**, personas kods 240977-12705, būvprakses sertifikātā **Nr.3-00266** norādīto darbības sfēru Nr. 05-50-00029 siltumapgādes, ventilācijas, rekuperācijas un aukstumapgādes sistēmu projektēšana uz darbības sfēru:

**Nr. 05-50-00171 siltumapgādes, ventilācijas un gaisa kondicionēšanas sistēmu projektēšana**

Būvspeciālista sertifikāta aktuālā informācija pieejama Būvniecības informācijas sistēmas tīmekļa vietnē [https://bis.gov.lv/bisp/lv/specialist\\_certificates](https://bis.gov.lv/bisp/lv/specialist_certificates).

LSGŪTIS Būvniecības speciālistu  
 Sertificēšanas centra vadītājs

Dainis Ģēģers

LĪGUMS Nr. RBD/AL-04

Sadarbības līgums

KOPIJA

Rīgā,

2014. gada 06. janvārī

SIA "RBD", Reģ.Nr.: LV40103475577, turpmāk tekstā saukts "Pasūtītājs", tā valdes locekļa **Ronalda Stālmaņa** personā, kurš rīkojas uz statūtu pamata, no vienas puses,

un

SIA "BRD Complete", Reģ.Nr.: LV40103522068, turpmāk tekstā saukts "Izpildītājs", tās valdes locekles **Baibas Stālmanes** personā, no otras puses, abas kopā un katras atsevišķi turpmāk tekstā sauktas "Puses" vai "Līgumslēdzējpusēs", noslēdz šādu līgumu.

**1. Līguma priekšmets**

1.1. Saskaņā ar šo Līgumu (turpmāk tekstā "Līgums") Izpildītājs piekrīt un apņemas saskaņā ar Pasūtītāja mutiski dotu uzdevumu, savlaicīgi, augstā kvalitātē veikt projektēšanas, arhitektūras, inženierpakalpojumu (siltuma, gāzes, ventilācijas tehnoloģijas) darbu pakalpojumus un sniegt konsultācijas Pasūtītājam šo sadaļu projektu sakarā.

**2. Pušu tiesības un pienākumi**

- 2.1. Izpildītājs apliecina, ka tam ir minēto darbu veikšanai nepieciešamās zināšanas, pieredze un formālās atļaujas un ir specializējies veikt darbus Līguma ietvaros.
- 2.2. Pasūtītāja ir tiesības atteikties pieņemt darbus, ja Izpildītājs darbus izpildījis nekvalitatīvi vai neizpildījis pilnā apjomā, vai neizpildījis citu šī Līguma saistību.
- 2.3. Pasūtītājs samaksā Izpildītājam atlīdzību par padarīto darbu šajā līgumā noteiktajā termiņā, kārtībā un apmēros.
- 2.4. Puses apņemas piedalīties ik nedēļas sapulcēs, ja nepieciešams, kur precizējami veicamie Darbi.

**3. Termiņi**

- 3.1. Līgums tiek noslēgts un nenoteiktu laiku;
- 3.2. Izpildītājs apņemas katru atsevišķo darbu veikt termiņā, par kuru puses vienojas mutiski.

**4. Cena un maksājuma nosacījumi**

- 4.1. Apmaksa par veiktajiem darbiem tiek veikta saskaņā ar vienošanos.
- 4.2. Ja darbu izpildes laikā Izpildītājam tiek uzdoti papildus darbi, Puses paraksta jaunu vienošanos, kur tiek atrunāti termiņi, apjomi, izcenojumi un apmaksas nosacījumi.

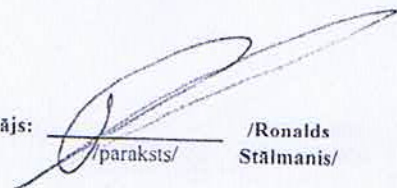
**5. Izmāiņas**

- 5.1. Visas izmaiņas, kas groza šī līguma nosacījumus, tai skaitā darbu izpildes termiņus un/vai cenu, ir jānoformē rakstiski, kas pēc to abpusējas parakstīšanas kļūst par šī līguma neatņemamu sastāvdaļu.

**6. Komunikācija**

- 6.1. Darbu apjomu un kvalitātes nosacījumi tiek precizēti pirms katra konkrētā darba uzdevuma uzsākšanas.

Pasūtītājs:



/paraksts/

/Ronalds  
Stālmanis/

Izpildītājs:



/paraksts/

/Baiba  
Stālmane /



6.2. Ikdienu komunikācija tiek veikta interneta vidē, izmantojot telekomunikāciju pakalpojumus vai ja nepieciešamas, organizējot darba sapulces, par ko vienu dienu iepriekš veicams paziņojums abām līgumslēdzēju pusēm.

## 7. Nodokļi un nodevas

7.1. Jebkuri nodokļi, reģistrāciju apmaksas, nodevas, sociālās nodrošināšanas maksājumi vai arī saistības, kas uzliktas Izpildītājam vai tā darbiniekiem, kas attiecas uz šī līguma darbiem, jāveic Izpildītājam.

## 8. Līguma attiecību pārtraukšana

- 8.1. Ja viena vai otra līgumslēdzēja puse pilnīgi vai daļēji nevar izpildīt savas saistības tādu apstākļu dēļ, kurus izraisījušas jebkāda veida dabas stihijas, militārās akcijas, blokādes vai citi nepārvaramās varas apstākļi, jebkurai Pusei ir tiesības lauzt šo līgumu, par to rakstiski paziņojot otrai pusei.
- 8.2. Ja Izpildītājs neievēro termiņus, neizpilda kādu no šī līguma prasībām vai Pasūtītāja norādījumiem, kas saistīti ar Darbu izpildi, neievēro noteiktās kvalitātes prasības Pasūtītājs ir tiesīgs pārtraukt šī līguma darbību vismaz 5 (piecas) darba dienas par to iepriekš informējot Izpildītāju.
- 8.3. Ja pasūtītājs izvirza nepamatotas un neizpildāmas prasības darbu izpildei, Izpildītājs ir tiesīgs pārtraukt šī līguma darbību vismaz 5 (piecas) darba dienas iepriekš par to iepriekš rakstiski informējot Pasūtītāju.
- 8.4. Šis līgums var tikt izbeigts pirms termiņa arī saskaņā ar abpusēju rakstisku vienošanos,

## 9. Citi noteikumi

- 9.1. Visi šī līguma un tā pielikumu noteikumi atzīstami par konfidenciāliem. Izpildītājs nav tiesīgs izpaust jebkurai trešajai personai šī līguma un tā pielikumu noteikumus, kā arī citu informāciju, kas tam kļuvusi zināma vai tikusi sagatavota sakarā ar šī līguma noslēgšanu un izpildi, izņemot likumā paredzētos gadījumus.
- 9.2. Jebkurš strīds, kas izriet no šī līguma vai ar to sakarā, ieskaitot jautājumus par tā pastāvēšanu, derīgumu vai izbeigšanu, ir jārisina saskaņā ar Latvijas Republikas likumdošanu.
- 9.3. Šis līgums ir sagatavots un parakstīts divos autentiskos eksemplāros, latviešu valodā pa vienam katrai līgumslēdzējai pusei.

## 10. Pušu rekvizīti un paraksti

### Pasūtītājs: SIA "RBD"

LV40103475577

Jur.adrese: Kooperatīva iela 6,

Preiļi, Preiļu nov., LV-5301

A/S "Swedbanka

LV09HABA0551032720865

HABALV22

### Izpildītājs: SIA "BRD Complete"

LV40103522068

Jur.adrese: S.Eizenšteina iela 79-100,

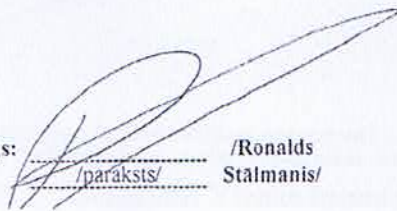
Rīga, LV-1079

A/S "Swedbanka"

LV70HABA0551032904746

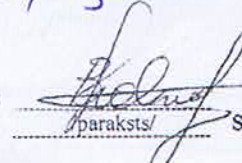
HABALV22

Pasūtītājs:



/Ronalds  
Stālmanis/

Izpildītājs:



/Baiba  
Stālmane/





**VIENNA INSURANCE GROUP**
**Profesionālās darbības civiltiesiskās atbildības apdrošināšanas  
POLISE**
**Sērija 7052**
**Nr. 007206**

Apdrošinājumaņēmējs	SIA "RBD"		
Apdr.ņēmēja adrese	KOOPERATĪVĀ IELA 6, Preiļu novads, PREIĻI	LV	5301
Reģ. Nr./Personas kods	40103475577	Tālr. 26601026	Fakss
Apdrošinātais	SIA "RBD"		
Apdrošinātā adrese	KOOPERATĪVĀ IELA 6, Preiļu novads, PREIĻI	LV	5301
Reģ. Nr./Personas kods	40103475577	Tālr. 26601026	Fakss

Apdrošināšanas līgumu ir noslēgts saskaņā ar "Baltikums Vienna Insurance Group" AAS 2009. gada 21. jūlija "Profesionālās darbības civiltiesiskās atbildības apdrošināšanas noteikumiem" Nr.13-2/09. Apdrošināšanas polises pielikumā ir apdrošināšanas pieteikums, kas ir apdrošināšanas līguma neatņemama sastāvdaļa.

 Līgums noslēgts (valūtā): **EUR**

 Apmaksas veids: **Ar pārskaitījumu**

Apdrošinātais objekts	Apdrošinātā profesionālā civiltiesiskā atbildība par būvspeciālistu, norādīto Profesionālās darbības civiltiesiskās atbildības apdrošināšanas Pieteikuma Nr.007206 V. daļā, - būvprojekta vadītāja, arhitekta un projektētāja darbības vai bezdarbības rezultātā radītiem zaudējumiem, kas nodarīti citiem būvniecības dalībniekiem un trešajai personai sakarā ar kaitējumu tās veselībai, dzīvībai vai mantai, kā arī videi nodarīto kaitējumu, veicot profesionālo darbību saskaņā ar noslēgtajiem līgumiem.
Polises darbības teritorija	Latvijas Republika.

Apdrošinātie riski	Atbildības limits	Atbildības limits par vienu apdrošināšanas gadījumu
Zaudējumi būvniecības dalībniekiem un trešajai personai, sakarā ar kaitējumiem tās veselībai, dzīvībai	EUR 50 000.00	EUR 15 000.00
Zaudējumi būvniecības dalībniekiem un trešajai personai, sakarā ar kaitējumiem tās mantai	EUR 50 000.00	EUR 15 000.00
Videi nodarītais kaitējums	EUR 12 500.00	EUR 3 750.00
Kopējais atbildības limits	EUR 50000.00 (piecdesmit tūkstoši eiro 00 centi)	
Pašrisks	EUR 350.00	
Apdrošināšanas prēmija	EUR 150.00 (viens simts piecdesmit eiro 00 centi)	
Prēmijas apmaksas termiņš	EUR 150.00 (viens simts piecdesmit eiro 00 centi) līdz 08.09.2016	
Īpašie nosacījumi	1. Apdrošināšanas polise ir spēkā, ja apdrošināšanas prēmija ir samaksāta polisē norādītajos termiņos un apjomā. 2. Pašrisks tiek piemērots par katru apdrošināšanas gadījumu. 3. Par apdrošināšanas gadījumu tiek uzskatīta Apdrošinātā atbildības fakta noteikšana saskaņā ar LR spēkā esošo likumdošanu apdrošināšanas atbildība tiek izmaksāta, pamatojoties uz LR tiesas vai attiecīgu valsts institūciju lēmumiem. 4. Būvniecības objektiem ir jābūt apsargātiem un nožogotiem. 5. Apdrošināšanasņēmējs apliecina, ka uz polises parakstīšanas brīdi nebija saņemtas nekādas pretenzijas par nodarītajiem zaudējumiem trešajam personām un citiem būvniecības dalībniekiem.	

 Apdrošināšanas līguma darbības termiņš no **2016. gada 08. septembra** līdz **2017. gada 07. septembrim**

 Retroaktīvais datums **2016. gada 01. maijs**

 Izdošanas vieta Preiļi Izdošanas datums **2016. gada 08. septembris** Aģents **ANTONINA KUZNECOVA**

Ar apdrošināšanas noteikumiem iepazīnos un tiem piekrītu.

  
 Apdrošinājumaņēmējs /PARAKSTS/

z.v.



  
 Apdrošinātājs /PARAKSTS/

Tiklīdz tas kļuvis iespējams, jāpaziņo Apdrošinātājam par apdrošināšanas gadījuma iestāšanos, Rīgā, Ūdens ielā 12-103, LV-1007, tālr. (+371) 67807466 (darba dienās plkst. 8.00-17.30), fakss 67807460 (dienakts)!

"Baltikums Vienna Insurance Group" AAS



## PIELIKUMS Nr.1 POLISEI SĒRIJA 7052 NR.007206

Preiļi, 2016.gada 15.novembris

<i>Apdrošinājuma ņēmējs</i>	SIA RBD, reģ.nr. 40103475577
<i>Apdrošinātais objekts</i>	Apdrošinātā profesionālā civiltiesiskā atbildība par būvspeciālistu, norādīto Profesionālas darbības civiltiesiskās atbildības apdrošināšanas Pieteikuma Nr.007206 V. daļā, - būvprojekta vadītāja, arhitekta un projektētāja darbības vai bezdarbības rezultātā radītiem zaudējumiem, kas nodarīti citiem būvniecības dalībniekiem un trešajai personai sakarā ar kaitējumu tās veselībai, dzīvībai vai mantai, kā arī videi nodarīto kaitējumu, veicot profesionālo darbību saskaņā ar noslēgtajiem līgumiem.
<i>Polišes darbības teritorija</i>	Latvijas Republika
<i>Apdrošināšanas līguma darbības termiņš</i>	No 2016.gada 08.septembra līdz 2017.gada 07.septembrim

Apdrošināšanas segumā tiek iekļauti sekojošie SIA RBD piesaistīti būvspeciālisti:

**Anita Zariņa**, Arhitekta prakse, sertifikāta numurs 10-0578;  
**Edgars Ziemelis**, Siltumapgādes, ventilācijas, rekuperācijas un aukstumapgādes sistēmu projektēšana; Siltumapgādes, ventilācijas un gaisa kondicionēšanas sistēmu projektēšana, sertifikāta numurs 3-00266;  
**Natālija Kosolapova**, Ūdensapgādes un kanalizācijas sistēmu, ieskaitot ugunsdzēsības sistēmas, projektēšana, sertifikāta numurs 3-00950.



Apdrošinātāja pārstāvis:

Antoņina Kuzņecova

KOPIJA PAREIZĀ  
 SIA RBD valdes loceklis  
 Ronalds Stalmānis  
 Rīga  
 15.11.2016  
 (Datums)